

# Yeni GLB



Mercedes-Benz





## Sıradaki hikayeye hazır.

Ailece çıkılacak bir tatil ya da arkadaşlarla kamp serüveni... Yeni GLB, yeni hikayeleri sevdiğinizle deneyimlemeniz için geliştirildi. Geniş iç hacmi, akıllı MBUX sistemi ve sürüş güvenliği teknolojileriyle Mercedes-Benz'den Yeni GLB'yi keşfedin.



## Özgürlüğün en güzel hali.

Modern SUV tasarımının her hattının, her ayrıntısının bir görevi vardır: Size azami özgürlük sunmak. Yeni GLB, türünün ilk örneği olarak alan kavramını cömert bir şekilde yeniden tanımlıyor. Size her zaman canınızın istediğini yapma özgürlüğü sağlıyor. Büyük planları olan herkes için büyük bir model.



## Konfor, büyüklük kazanıyor.

Gerginliği üzerinizden atın ve rahatınıza bakın. Manuel ayarlanabilir arka koltuklar size yaşam tarzınıza uyan bir alan sağlar. Buna ek olarak Yeni GLB, dileyenlere 2 kişilik ek bir 3. koltuk sırası ile toplamda 7 kişilik yer sunar. Ön koltuklar için koltuk ısıtma ve havalandırması ile sayısız konfor özelliği sayesinde hiçbir zaman konforunuzdan ödün vermek zorunda kalmazsınız.

## Öngörülü. Her yönden.

Yeni GLB, yol dışında da karşınıza nelerin çıkacağını bilir. GLB'nin güvenlik konsepti, ortaya çıkan her trafik riskinde kendinizden emin bir şekilde hareket etmenizi sağlar. Aktif Şerit Takip Yardımcısı, Aktif Fren Yardımcısı ve daha birçok farklı standart güvenlik sistemiyle güvenli bir şekilde hedefinize ulaşırsınız.





Olanakları çoğaltır. Sezgisel olarak.

MBUX multimedya sistemi daima güncel kalmanızı sağlar. Son derece kolay kullanımının yanında farklı şekillerde uygulanabilir; dokunmatik ekran, akıllı sesli komut sistemi, dokunmatik kumanda panelinden dilediğinizi seçin.



## Yeni tecrübeler sunmak için üretildi.

Merak bizi teşvik eder. Geleceğe merak duyarız. Aklınıza gelen yeni bir fikrin otomobile uyup uymayacağını düşünmeden yola çıkmak gibisi yok. Yeni GLB'yi keşfedin: Manuel olarak ileri-geri hareket ettirilebilir arka koltuklar ya da 2 kişilik 3. koltuk sırası seçenekleri ile yeni hikayelere daima hazır olursunuz.



## Ön camda sanal gösterge paneli.

Sportif sürüş keyfi ve üstün sürüş hissi için en iyi ön koşullar: Ön camda sanal gösterge paneli, camınızı büyüleyici bir dijital panele dönüştürür. Böylelikle önemli bilgiler daima gözünüzün önünde olur ve bütün dikkatinizi yola ve trafiğe verebilirsiniz.



## Akıllı sesli komut sistemi LINGUATRONIC

Tamamen doğal ve akıllı sesli komut sistemi sayesinde parmağınızı dahi kıpırdatmadan birçok farklı araç fonksiyonunu gerçekleştirebilirsiniz.



## Sürüş Yardım Paketi.

Otonom sürüşe giden yolu takip edin. En modern sistemler hız uyarlamasında, manevrada, şerit değişiminde ve çarpışma tehlikesinde size duruma uygun bir şekilde destek olur. Kaza riski azalır; yolcular ve trafikteki diğer araçlar etkili bir şekilde korunur. Böylelikle hedefinize rahat bir şekilde ulaşırsınız.



## Offroad Paketi.

İhtiyaç duyduğunuzda yanınızda: Offroad sürüş programı patikalarda veya yumuşak zeminde çekişi optimize eder ve asfaltlı olmayan yollarda güç dağılımını ve ABS ayarını uyarlar.





### Manuel ayarlanabilir arka koltuklar ve 2 kişilik 3. koltuk sırası.

Aracınızın koltuk teklifi ve yük hacmi hayatınız kadar değişkendir. İhtiyaç halinde arka koltukların tamamı toplamda 140 mm ileri-geri kaydırılabilir ve böylelikle ihtiyaç dahilinde daha fazla bagaj alanına veya arka koltukta daha fazla diz mesafesine sahip olabilirsiniz. İlave 2 kişilik 3. koltuk sırası her zaman hızlı bir şekilde açılabilir ve kapatılabilir. Esnekliği ihtiyacınıza göre kullanın. İster daha çok yolcu ister daha büyük bir bagaj alın; hiç fark etmez.



### MULTIBEAM LED ve sis farları.

Mükemmel görüş için: Adaptif uzun far yardımcısına sahip MULTIBEAM LED teknolojili farlar, ayrı ayrı kontrol edilebilen LED'lerle mevcut trafik durumuna göre son derece hızlı bir şekilde tepki verir. Kısmi uzun far, diğer trafik katılımcılarını gözlerini kamaştırmadan teğet geçer. Dönüş ışığı ve viraj farı da görüş alanını ideal bir şekilde aydınlatır ve böylelikle tehlikeleri daha hızlı algılayabilirsiniz. Sis farları, ışığı ana farlardan daha geniş bir alana dağıtır ve böylelikle kenarları daha iyi aydınlatır.

## Progressive tasarım konsepti.

Progressive tasarım konsepti aracınızın değerini oldukça yükseltir. Gördüğünüz ve hissettiğiniz bir katma değer sağlar. Teknolojinin keyfini yüksek kalite ile çıkarırken eşsiz ve son derece çekici SUV deneyimini keşfedin. Üstelik Deri Paketi ya da Gece Paketi gibi kişisel tercihlerle bu deneyimi bir üst sınıfa çıkarmak, iç ve dış mekanda birçok farklı çekici kombinasyon oluşturmak mümkündür.



## AMG tasarım konsepti.

AMG tasarım konsepti dış ve iç mekandaki çekici ve sportif görünümü güçlendirir. AMG gövde tasarımı ve tek lamele sahip elmas görünümlü radyatör ızgarası bunlardan bazılarıdır. Spor koltuklar, alt tarafı düzleştirilmiş nappa deri kaplı spor direksiyonun arkasında en iyi konforu vaad eder. Hıza duyarlı direksiyon sistemi ise sürüş deneyiminizi güçlendirir.





## DYNAMIC SELECT, Sürüş Karakter Seçim Fonksiyonu.

İstedığınız gibi sürün. DYNAMIC SELECT, tek tuşla motor, şanzıman veya direksiyonu önceden ayarlayan farklı sürüş programları sunar. “Sport” modu ile ağırlıklı olarak dinamik bir şekilde yoldayken, ana program Comfort ile oldukça rahat bir yolculuk yaparsınız. Buna karşın “Eco”; yüksek verimliliği temel alırken hem yakıt hem de para tasarrufu sağlar.



## Konforlu yürüyen aksam.

Sportif bir güçle dar virajların üstesinden gelirken uzun otoyollarda yüksek konforun tadını çıkarın. Dengeli ve konforlu yürüyen aksam, anında tepki veren süspansiyon rezervleri ve çok iyi sürüş stabilitesinden oluşan bir karışım sunar. Bu, sürüşünüzü daha emniyetli hale getirir ve bu sırada bolca sürüş keyfi sağlar.

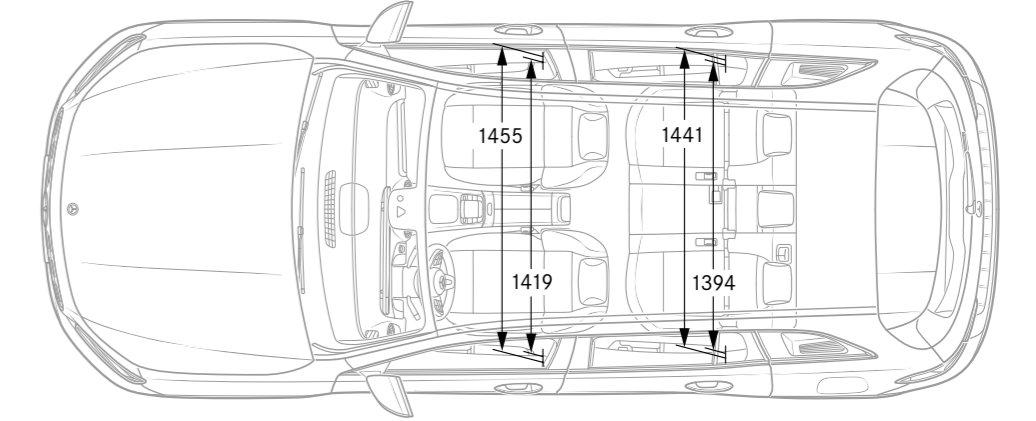
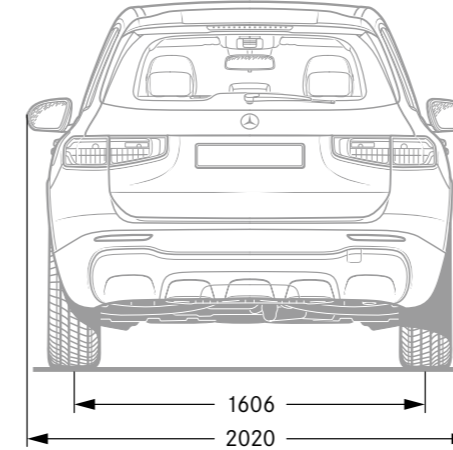
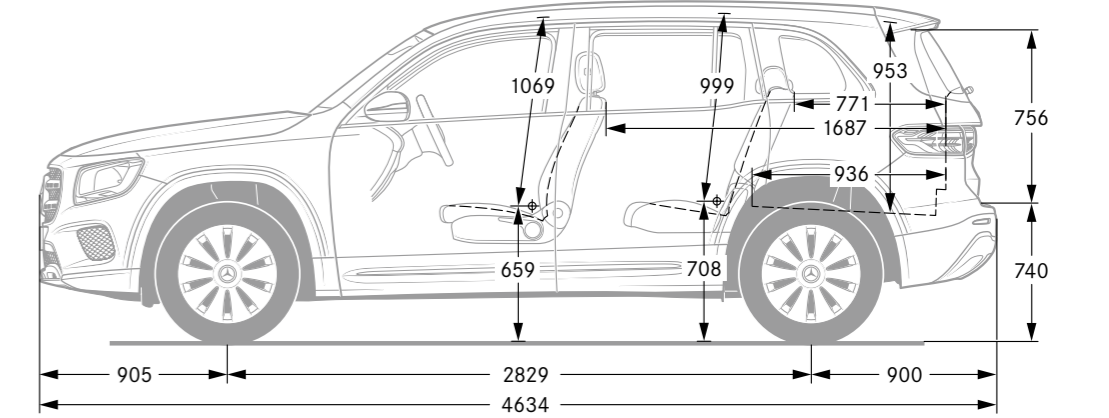
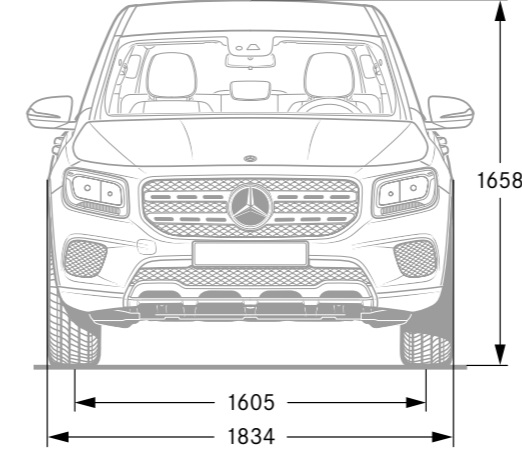
## Teknik değerler.

	Benzinli motorlar	
	GLB 200	GLB 200 4MATIC
Silindir hacmi (cm³)	1.332	1.332
Nominal güç <sup>1</sup> (kW [BG] d/dk.'da)	120 (163)/5.500 - 5.500	120 (163)/5.500
0-100 km/saat hızlanma (sn.)	9,1	9,7
Azami hız (km/saat)	207	202
Yakıt tüketimi <sup>4</sup> (l/100 km)		
Şehir içi	7,6	8,5
Şehir dışı	5,3	6,3
Karma	6,1	7,1
Karma CO <sub>2</sub> emisyonları <sup>4</sup> (g/km)	140	163
Emisyon sınıfı <sup>5</sup> /Verimlilik sınıfı <sup>6</sup>	B	C

Motor için en iyisi:  
Mercedes-Benz orijinal motor yağları.

<sup>1</sup> Şu anda geçerli olan versiyonda 715/2007 sayılı yönetmeliğe (EG) göre nominal güç verileri. <sup>2</sup> Kısa bir süreliğine mevcut. <sup>3</sup> Elektronik olarak sınırlandırılmıştır. <sup>4</sup> Belirtilen değerler, öngörülen ölçme yöntemine göre belirlenmiştir. 2017/1153 sayılı uygulama direktifinin (AB) 2. maddesinin 1 numaralı hükmüne göre belirlenen "NEFZ-CO<sub>2</sub> değerleri" söz konusudur. Yakıt tüketim değerleri bu değerler temel alınarak hesaplanmıştır. Yeni otomobillerin resmi yakıt tüketimi ve resmi spesifik CO<sub>2</sub> emisyonları hakkında ayrıntılı bilgiler tüm satış noktalarından ve [www.dat.de](http://www.dat.de) üzerinden Automobil Treuhand GmbH'dan ücretsiz olarak temin edilebilen "Yeni otomobillerin yakıt tüketimi, CO<sub>2</sub> emisyonları ve akım tüketimi ile ilgili kılavuz"dan öğrenilebilir. Bilgiler, münferit bir araç ile ilgili olmayıp, bir teklifin parçası değildir; sadece çeşitli araç tipleri arasında karşılaştırma yapma amacına hizmet ederler. Değerler, seçilen özel donanımlara göre farklılık göstermektedir. <sup>5</sup> Bu değer sadece Avrupa Birliği içerisinde geçerlidir. Ülkelere özgü farklılıklar olması mümkündür. <sup>6</sup> Ölçülmüş CO<sub>2</sub> emisyonlarına dayanarak, aracın kütlesi dikkate alınarak belirlenmiştir. Yalnızca Almanya için geçerlidir. Ayrıntılı teknik değerleri [www.mercedes-benz.de](http://www.mercedes-benz.de) adresinde bulabilirsiniz.

## Ölçüler.



Tüm veriler milimetre cinsindedir. Verilen ölçüler ortalama değerlerdir. Temel donanıma sahip ve yüksüz durumdaki araçlar için geçerlidir.