



GLE.

Mercedes-Benz



KENDİ YOLUNU BELİRLE.

GLE: Güçlü, zarif ve her alanda öncü. Mercedes-Benz desenli elmas radyatör ızgarasını içeren yeniden tasarlanmış ön kısmı, AMG tasarım konseptiyle güçlü ve sportif bir görünüm sunar. Yeni far tasarımı ise gündüzleri daha iyi bir görüş alanı sağlar.





İZ BIRAKIR: ARKA KISIM.

İlham verici: Arka kısımda yer alan iki yatay bloğa sahip yeniden tasarlanan aydınlatma grubu, GLE'nin ayırt edici SUV karakterini ve atletik arka tasarımını vurgular. 21 inç ve 22 inç arasında değişen yeni tasarımlı hafif alaşım jant seçenekleri, GLE'nin sportif ve zarif tasarımını tamamlar.

İÇ MEKAN: ÇOK ÖZEL.

GLE'nin iç mekanı, size rahatlatıcı bir atmosfer sunmak için birinci sınıf konfor ve yüksek kaliteli malzemelerden ilham alıyor. Yeni çok işlevli direksiyon simidi ve geniş ekranlı ön konsoluyla birlikte yeni nesil MBUX'e sahip olan GLE, her yolculukta mükemmel kullanım konforu sunar.



SİZ OTURUN, GLE SİZE BOLCA ALAN SUNAR.

Cömert boyutlar ve yüksek deęişkenlik: GLE, opsiyonel 7 kişilik koltuk seçeneęiyle size ve sevdiklerinize ihtiyacınız olan alanı sunar. İkinci koltuk sırası istek üzerine elektrikli olarak ayarlanarak yükleme alanını esnek bir şekilde genişletme imkânı verir.

KROM KAPLAMALI. DEKORLU. KIBAR.

GLE'nin iç mekanında lüks estetik, ilerici SUV karakteriyle buluşuyor. Yeni iki tonlu renk kombinasyonlarıyla sunulan yüksek kaliteli döşeme seçenekleri sayesinde ayrıcalıklı oturma konforunun keyfini çıkarın.



MBUX.

En yeni nesil Bilgi ve Eğlence sistemi: Yeni bir kullanıcı arayüzüne sahip MBUX multimedya sistemi GLE'nin iç mekanını daha da dijital ve akıllı hale getirir. Sesli komut, dokunma veya hareket algılama ile daha fazla konforlu sürüş deneyimi yaşayın.



Burmester® surround ses sistemi.¹

Yüksek kaliteli Burmester® 3D surround ses sistemi ile birinci sınıf sesi deneyimleyin. 13 yüksek performanslı hoparlör ve 590 Watt'lık sistem gücü, Dolby Atmos® ile gerçek Surround sesi için çok kanallı format desteği dahil olmak üzere etkileyici bir ses arka planı oluşturur. Bu hoparlörleri ön ve arka koltuklar için odaklı bir şekilde optimize edebilir ve dinleyici deneyimini yoğunlaştırabilirsiniz.

¹Yapılandırmaya göre opsiyonel olarak tercih edilebilecek donanım.

Panoramik cam tavan.¹

Gerçek açık hava hissi: Elektrikli ve kademesiz ayarlanabilir panoramik cam tavan, açık yapılan sürüşlerde temiz hava gelmesini sağlar. Açılma yüksekliği otomatik olarak güncel sürüş hızına göre ayarlanabilir. Kapalı durumda bile araç içinde ferah ve aydınlık bir atmosfer sağlar.

2 kişilik 3. sıra koltuklar.¹

İhtiyacınıza göre yüksek yük hacmi veya daha fazla oturma alanı tercih edin. GLE'nizde istediğinizde, fazladan iki kişilik yer sağlayan ilave koltuk sırasını kolayca açabilirsiniz. Ayrıca koltukları birbirinden bağımsız olarak katlayabilir ve açabilirsiniz. EASY ENTRY sistemi sayesinde yolcularınız rahatça araca binebilir. Düğmeye basarak 2 kişilik 3. sıra koltukları elektrikli olarak ayarlayabilirsiniz.

¹Yapılandırmaya göre opsiyonel olarak tercih edilebilecek donanım.

Arka Bölüm Konfor Paketi Plus.¹

Arka yolcularınız geliştirilmiş orta kol dayanağı ve orta konsol gibi konforlu ekstralar sayesinde son derece rahat bir şekilde seyahat eder, tek el hareketiyle farklı eşya gözlerine, bağlantılara ve çıkarılabilir MBUX arka tabletine erişebilirsiniz. Yüksek kaliteli dolgulu kol dayanaklarına sahip orta konfor kol dayanağı sayesinde arkadaki yolcularınız rahatça arkalarına yaslanabilir. İlave yastıklara sahip ekstra yumuşak konfor koltuk başlıkları baş, boyun ve omuz bölgesinde rahat bir duruşu destekler.



ENERGIZING AIR CONTROL

Rahat bir nefes alın: ENERGIZING AIR CONTROL¹, hava kalitesi ve ince toz sensörleri yardımıyla sizin için hava kalitesini denetler. İki kademeli bir filtre konsepti ince tozu ve diğer solunabilir zararlı maddelerin azaltılmasına yardımcı olur. Ölçülen değere göre Mercedes-Benz'iniz, akıllı bir şekilde temiz hava modu ve hava sirkülasyonu modu arasında geçiş yapar.

¹Yapılandırmaya göre opsiyonel olarak tercih edilebilecek donanım.

E-ACTIVE BODY CONTROL, süspansiyon sistemi.

Akıllı E-ACTIVE BODY CONTROL, süspansiyon sistemi¹ yürüyen aksam hızı, yükü ve sürüş durumunu değerlendirebilir ve her tekerlek için ayrı ayrı uyarlayabilir. Offroad, asfalt, kuru, ıslak veya kaygan yolda güvenli sürüş konforunun yanında mükemmel denge için mükemmel kontrol sunar.

Off-Road Engineering Paketi.

Off-Road Engineering Paketi ile tüm tekerleklerden çekiş sisteminin yanı sıra belirleyici yürüyen aksam ayarlarını da o anki sürüş durumuna uyarlayabilirsiniz. Değişken sürüş seviyesi gibi arazi aracına özgü bileşenler sayesinde zorlu offroad durumlarında aktif destek sağlanır. Bu sayede dik rampa iniş çıkış süreçlerinin veya asfaltsız ve kaygan zeminlerdeki sürüşlerin üstesinden gelebilirsiniz.

¹Yapılandırmaya göre opsiyonel olarak tercih edilebilecek donanım.

²Sürüş yardımcı ve güvenlik sistemlerimiz yardımcı tertibatlardır ve sizi bir sürücü olarak sorumluluklarınızdan kurtarmaz. Kullanım kılavuzundaki hatırlatmaları ve açıklanan sistem sınırlarını dikkate alın.

Römork Manevra Yardımcısı.

Manevra yaparken zamandan tasarruf edin ve sakin kalın: Geliştirilmiş ve kamera temelli Römork Manevra Yardımcısı¹ sayesinde sık sık römork kullanmayan sürücüler bile zor durumlarda güvenle ve rahat bir şekilde geri manevra yapabilir. Merkezi ekrandaki güncellenmiş römork menüsü ve navigasyon için çekme rota hesaplayıcısı ayrıca destek sağlar.²



AMG tasarım konsepti¹

En ince ayrıntısına kadar dinamik ve seçkin bir ambiyans: AMG tasarım konsepti, dış mekanda güçlü gövde tasarımıyla otomobilinize baştan sona dinamik bir hava katarak farklı bir görünüm sunar. AMG tasarım konseptine sahip iç mekân ise otomobile görülebilir ve hissedilebilir derecede daha fazla sportiflik katar. GLE'nin her ayrıntısı dinamik ve ayrıcalıklı bir ortam sunan iç mekânı sayesinde sizin için neyin önemli olduğunu ilk bakışta göstermiş olursunuz.

DİŞ TASARIMDA ÖNE ÇIKAN ÖZELLİKLER

Krom Mercedes-Benz desenli elmas ızgara, entegre Mercedes yıldızı ve krom bileşenli, koyu gri mat boyalı tekli lamel

AMG'ye özgü ön ve arka tampona sahip dış tasarım

Ön aksta daha büyük fren disklerine sahip fren sistemi



İÇ MEKANDA ÖNE ÇIKAN ÖZELLİKLER

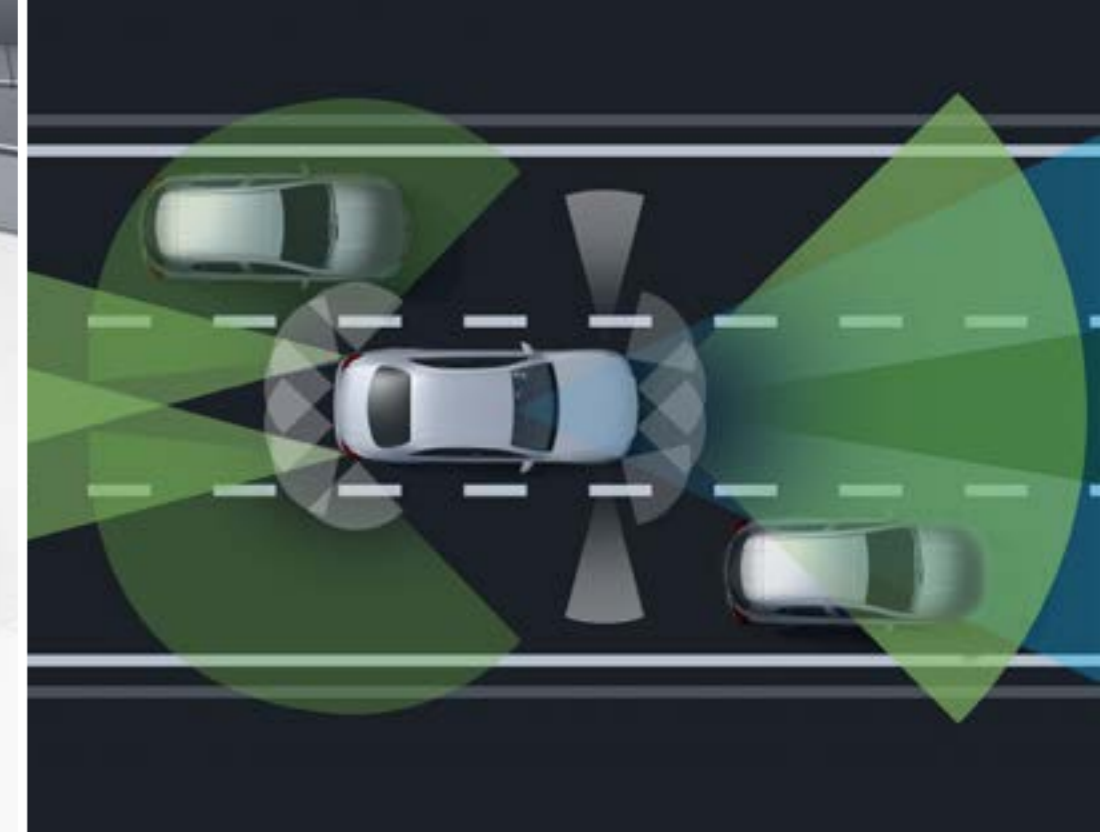
Sürücü ve ön yolcu için spesifik koltuk grafiğine sahip spor koltuklar

Standart siyah ARTICO suni deri/MICROCUT mikrofiber döşeme

Alt tarafı düzleştirilmiş, tutma bölgesi perforeli, hava yastığı muhafazalı 3 kollu tasarıma sahip Nappa deri kaplı çok fonksiyonlu spor direksiyon simidi

Siyah kauçuk giydirmeli, polisajlı paslanmaz çelikten AMG spor pedallar

¹Yapılandırmaya göre opsiyonel olarak tercih edilebilecek donanım.



Gece Paketi.¹

Siyahın karakteristik duruşu: Etkileyici tarzı ile dikkat çeken Gece Paketi, AMG tasarım konseptinde seçkin siyah tasarım elemanları ile çarpıcı bir görünüm kazanıyor. Bu görünüm aracınızın sportif karakterinin ve atletik formunu vurgular. Bireyselliğe önem veren ve etkileyici tasarımı seven kişiler için oldukça ideal bir seçim.

ÖNE ÇIKAN ÖZELLİKLER

Mercedes-Benz desenli elmas ızgara, entegre Mercedes-Benz yıldızı ve krom eklentili ve siyah çerçeveli parlak siyah boyalı tekli lamel

tasarıma sahip parlak siyah 20" AMG tasarımı hafif alaşım jantlar, opsiyonel 22" AMG jant versiyonları

Sportif hava giriş ızgaralarına ve parlak siyah süsleme çitasına sahip AMG ön tampon

Parlak siyah ön spoilerin hava giriş ızgaralarındaki süslemeler

Parlak siyah difüzör görünümlü süslemeye ve parlak siyah süsleme çitasına sahip AMG arka tampon

Mat siyah tavan rayı

Siyah cam süsleme çitası, kapı kenarı süslemesi ve dış ayna gövdesi

B direğinden itibaren ısı yalıtımlı karartılmış camlar

Tahrik teknolojisi - sürekli elektrikli.

GLE'nin yeni motor nesli her zamankinden daha verimli ve güçlü. 48 volt teknolojisine sahip sınırlı hibrit tahrikler de mevcuttur. Entegre marş motoru alternatörü, 16 kW'ya kadar elektrik sağlar. Bu sayede tüketim ve CO₂ emisyonu azalır ve sürüş deneyimi, elektrikli kalkış desteği ile daha da yoğunlaştırılır.

Sürücü yardımcı sistemleri.

Sürüş yardım paketi Plus ile sürücünün yükü, özellikle de uzun yollarda ve karmaşık şehir trafiğinde oldukça hafifletilebilir. İyileştirilen fonksiyonlar arasında örneğin DISTRONIC aktif takip yardımcısı¹, aktif direksiyon yardımcısı¹ ve trafik işareti yardımcısı¹ yer alır. Arazide öne çıkan özelliklerden biri: Opsiyonel 360° kameralı park paketini¹ bir üst seviyeye taşımak için temin edilebilen "şeffaf" motor kaputu, aracın önündeki alanı medya ekranına yansıtır - eğimli arazilerde büyük kolaylık sağlar.

¹Yapılandırmaya göre opsiyonel olarak tercih edilebilecek donanım.

¹Sürücü yardımcı ve güvenlik sistemlerimiz yardımcı tertibatlardır ve sizi bir sürücü olarak sorumluluklarınızdan kurtarmaz. Kullanım kılavuzundaki hatırlatmaları ve açıklanan sistem sınırlarını dikkate alın.

Teknik değerler.

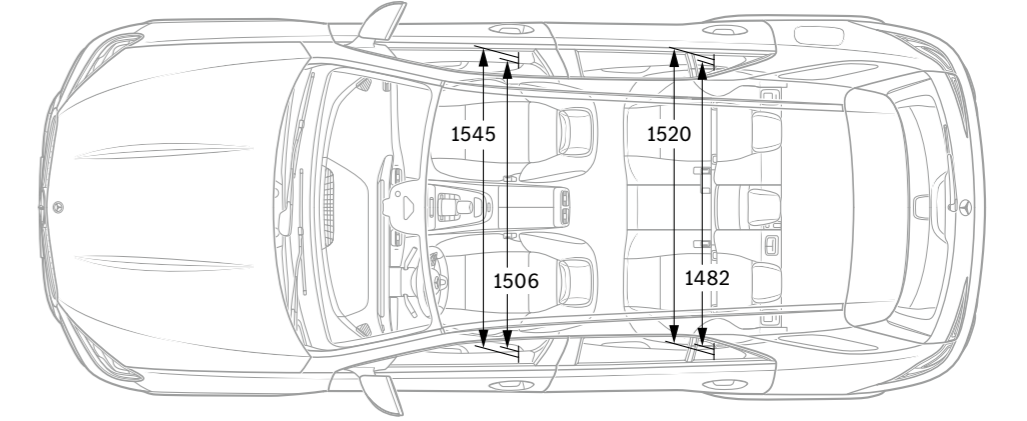
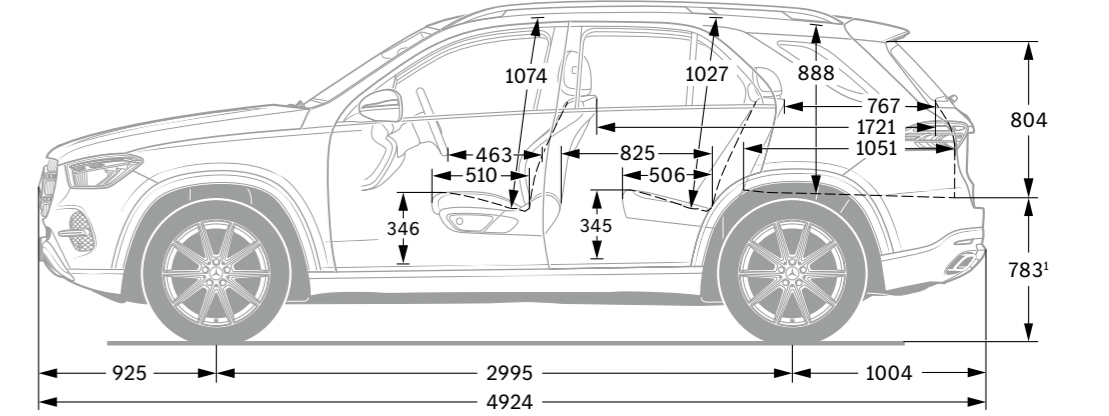
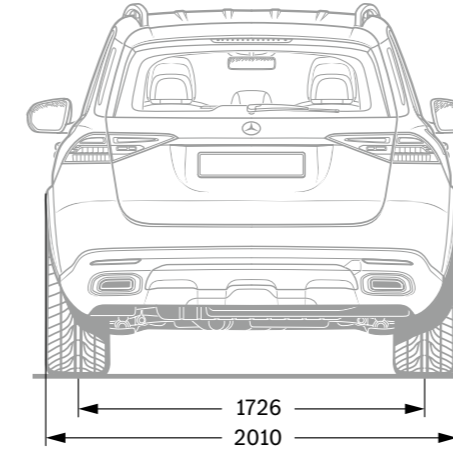
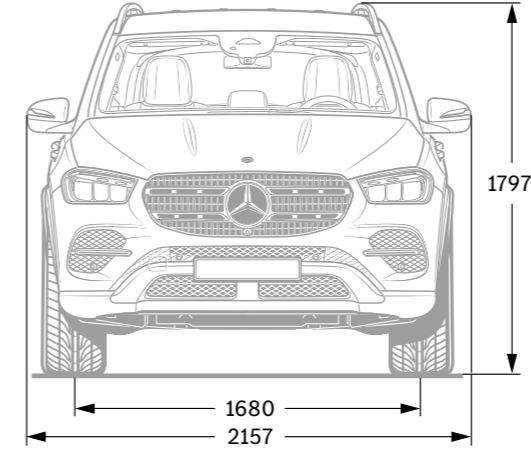
Silindir hacmi (cm ³)	1993 cm ³
Nominal güç ¹ (kW [PS], d/dk'da)	198 kw[269hp]/4.200 - 4.200 d/dk'da
Hızlanma 0-100 km/saat (sn.)	6.9sn
Azami hız (km/saat)	230 km max hız
Yakıt tüketimi ⁴ (l/100 km)	
Şehir içi	9,5 lt
Şehir dışı	5,8 lt
Karma	7,5 lt
Karma CO ₂ emisyonları ⁴ (g/km)	250.0 - 235.0 (g/km)
Emisyon sınıfı ⁵ /Verimlilik sınıfı ⁶	Euro 6

Dizel motorlar

Motor için en iyisi:
Mercedes-Benz orijinal motor yağları.

¹ Şu anda geçerli olan versiyonda (AB) 715/2007 sayılı yönetmeliğe göre nominal güç verileri. ² Kısa bir süreliğine mevcut. ³ Elektronik olarak sınırlandırılmıştır. ⁴ Belirtilen değerler, öngörülen ölçme yöntemine göre belirlenmiştir. Söz konusu değerler, "NEFZ-CO₂ değerleridir", Uygulama Yönetmeliği (AB) 2017/1153 Madde 2 No. 1 uyarınca. Yakıt tüketim değerleri bu değerler temel alınarak hesaplanmıştır. Yeni otomobillerin resmi yakıt tüketimi ve resmi spesifik CO₂ emisyonları hakkında ayrıntılı bilgiler tüm satış noktalarından ve www.dat.de üzerinden Deutschen Automobil Treuhand GmbH'dan ücretsiz olarak temin edilebilen "Yeni otomobillerin yakıt tüketimi, CO₂ emisyonları ve akım tüketimi ile ilgili kılavuz" dan öğrenilebilir. Bilgiler, münferit bir araç ile ilgili olmayıp, bir teklifin parçası değildir; sadece çeşitli araç tipleri arasında karşılaştırma yapma amacına hizmet ederler. Değerler, seçilen özel donanımlara göre farklılık göstermektedir. ⁵ Bu değer sadece Avrupa Birliği içerisinde geçerlidir. Ülkelere özgü farklılıklar olması mümkündür. ⁶ Ölçülen CO₂ emisyonlarına dayanarak, aracın kütlesi dikkate alınarak belirlenmiştir. Yalnızca Almanya için geçerlidir. Ayrıntılı teknik değerleri www.mercedes-benz.com.tr adresinde

Ölçüler.



¹ Çelik süspansiyonlu. Yüksüz halde ölçüler. Tüm veriler milimetre cinsindedir. Verilen ölçüler ortalama değerlerdir. Seri üretim kapsamındaki donanıma sahip ve yüksüz durumdaki araçlar için geçerlidir. GLE 450 4MATIC örneği üzerinde ölçüler.