



Yeni GLB

Mercedes-Benz



Olasılıkların gücü.

Her yolculukta evindeymiş gibi hisset. Net çizgiler ve güçlü orantılar Yeni GLB'ye çarpıcı görünümünü ve offroad karakterini kazandırır. Kompakt bir SUV olarak dinamik görünüm ve performanstan çok daha fazlasını sunar: net çizgiler ve güçlü orantılara sahip GLB iç mekanda yedi kişiye kadar oturma alanı sunar¹.



¹Yapılandırmaya göre opsiyonel olarak tercih edilebilir donanım.



İlk bakışta güçlü bir izlenim.

Karakteristik yeni ön tasarım, standart olarak sunulan tam LED farlar ve arazi tipi radyatör ızgarasının yanı sıra araç altı korumasına sahip ön tampon tasarımı ile daha da etkileyici bir duruşa sahiptir. Opsiyonel olarak sunulan MULTIBEAM LED teknolojili farlar yolu parlak bir şekilde aydınlatır ve GLB'nin ilerici tasarım anlayışını vurgular.



Her açıdan çarpıcı tasarım.

GLB'nin arka kısmın kaslı duruşu ve LED arka farların ayırt edici tasarımı offroad karakterini vurgular. Arka tamponun difüzör görünümü, GLB'nin tasarımsal detaylarının arkadan da tam anlamıyla gözükmesinde önemli bir rol oynar.



Geniş ve gelecek odaklı.

Dışarıdan offroad gibi görünen GLB, içeride de öyle hissettirir. Yeni GLB'nin iç mekanındaki ilerici tasarım, sportif zarafetle sağlamlık ve yüksek kaliteyi birleştirir. Yüksek oturma pozisyonu, lüks koltuklar ve ARTICO suni deri/kumaş¹ döşemeler ve çok fonksiyonlu spor direksiyon simidi ilk bakışta dikkatleri üzerine çeker.

¹Yapılandırmaya göre opsiyonel olarak tercih edilebilir donanım.

Konfor alanınızı genişletir.

GLB'de opsiyonel olarak tercih edilebilen 2 kişilik 3. sıra koltuklar ve manuel olarak ayarlanabilir arka koltuklar, iç mekanda ihtiyacınız olan geniş alanı sunar.

Günlük yaşamınız için maksimum esneklik.

Yükleme alanı 1800 litreye (5 koltuklu) varan kapasiteye sahiptir ve tercihi size bırakır: İkinci koltuk sırasının isteğe bağlı ileri/geri ayarına ek olarak koltuk sırt dayanaklarının açısı da yerden tasarruf sağlayacak şekilde ayarlanabilir. Arkadaki tüm koltuklar ayrı ayrı katlanabilir. EASY-PACK bagaj kapağı¹ ve HANDS-FREE Access, eller serbest bagaj açma ve kapama fonksiyonu bagaja eşya koymayı ve almayı daha da kolaylaştırır.

¹Yapılandırmaya göre opsiyonel olarak tercih edilebilir donanım.



Yeni nesil MBUX.

Kişiye özel bilgi ve eğlence: Akıllı multimedya sistemi MBUX, konuşma, dokunma veya hareketler üzerinden sezgisel olarak kumanda edilerek dijital hayatınıza sorunsuz bir şekilde entegre olur.



Yeni jant tasarımı.

Etkileyici bir tasarıma sahip opsiyonel olarak sunulan 20 inç AMG tasarımı hafif alaşım jantlar, GLB'ye her durumda etkileyici bir duruş kazandırırken sportif ve sağlam karakterini de vurgular. Genişletilmiş çamurluklarda aynı hizada oturan tekerlekler, offroad odaklı tasarımın güçlü oranlarını mükemmel bir şekilde destekler.

¹Yapılandırmaya göre opsiyonel olarak tercih edilebilir donanım.



Burmester® surround ses sistemi.

Efsanevi Burmester® sesi ile performansı ve seçkinliği daha fazla hissedin. Burmester logolarına sahip hoparlörler birinci sınıf bir ses deneyimi sunar. Bu hoparlörleri ön ve arka koltuklara odaklı bir şekilde optimize ederek dinleyici deneyimini yoğunlaştırabilirsiniz. Ayrıca Dolby® Atmos kalitesinde müzik çalabilirsiniz.



Panoramik cam tavan.

İster açık ister kapalı: Panoramik cam tavan¹ ile canlandırıcı bir özgürlük hissi deneyimler ve iç mekanda rahat ve aydınlık bir atmosferin keyfini çıkarırsınız. Panoramik cam tavan, dış tasarıma hafiflik ve seçkinlik katarak dışarıdan bakıldığında da eşsiz bir görsel etki bırakır.

¹Yapılandırmaya göre opsiyonel olarak tercih edilebilir donanım.



Arka yan hava yastıkları.

Arka yan hava yastıkları¹ şiddetli yandan çarpma durumunda arka dış koltuklarda oturan yolcuların göğüs bölgesini koruyabilir. Standart cam hava yastıkları ile birlikte yaralanmaları önlemeye veya yaralanmaların şiddetini hafifletmeye yardımcı olabilirler. Bunun için kapı veya arka yan kaplama ile araçtaki yolcu arasında şişirilebilir yastıklar açılır.



Progressive tasarım konsepti.

Progressive tasarım konsepti² ile Mercedes'inizin dışına ve içine istediğiniz öne çıkan özellikleri ekleyebilirsiniz. Etkileyici krom egzoz çıkışı süslemeleri SUV'nin dış tasarımında dinamik kimliğinin altını çizer. İç mekanda koltuk döşemeleri için çok sayıda renk ve malzeme seçeneği sunar.

¹Sürüş yardımı ve emniyet sistemlerimiz yardımcı tertibatlardır ve sizi bir sürücü olarak sorumluluklarınızdan kurtarmaz. Kullanım kılavuzundaki hatırlatmaları ve orada açıklanan sistem sınırlarını dikkate alın.

²Yapılandırmaya göre opsiyonel olarak tercih edilebilir donanım.



AMG tasarım konsepti.

Sportifliğe değer verdiğinizi gösterin. Ayırt edici AMG tasarım konsepti, Mercedes-AMG'nin etkileyici tasarım dilinden ilham almıştır. Spor koltuklar ve Nappa deri kaplı çok fonksiyonlu spor direksiyon simidi gibi iç mekandaki diğer unsurlar tasarım dilini güçlendirir. Daha büyük fren sistemi sportif sürüşü destekler.¹

¹Yapılandırmaya göre opsiyonel olarak tercih edilebilir donanım.



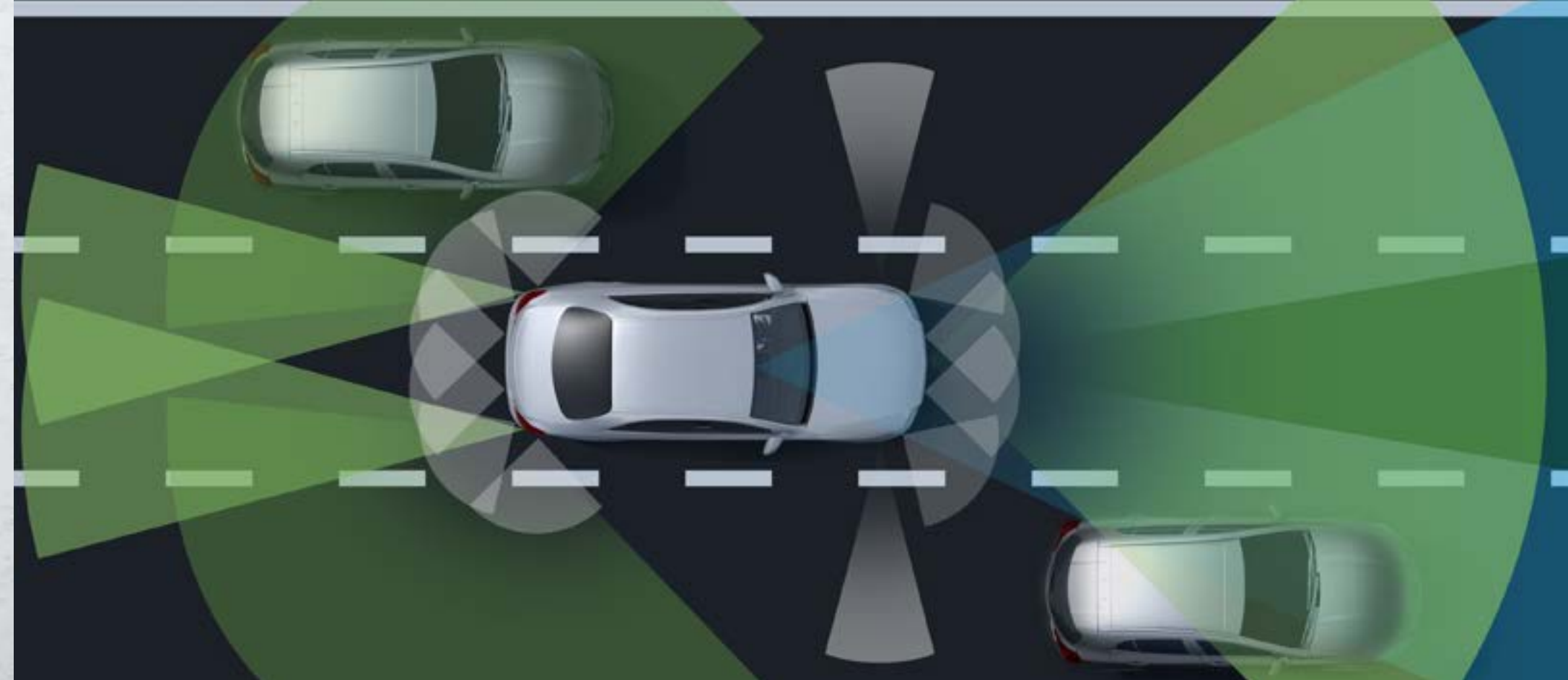
Gece Paketi.

Gece Paketi¹ ile görsel vurgular yaratabilir ve etkileyici tasarım ve özgünlüğe olan tutkunuzu ortaya koyabilirsiniz. Ön ve arka tamponun süslemeleri ve radyatör ızgarasındaki lameller parlak siyah renk ile tamamlanmıştır. Aracın boyasına bağlı olarak bu, keskin kontrastlar veya yumuşak geçişler oluşturur.



48 V teknolojisi.

Verimliliği artırmak ve bunun sonucunda yakıt tüketiminde azalma sağlamak için benzinli motorlarda 48 V teknolojisi kullanılmaktadır. Bu teknoloji, kayış tahrikli marş motoru alternatörüne güç sağlar ve ayrıca gerektiğinde (örneğin hızlanırken) geçici olarak ek güç ve tork sağlar.



Yardımcı sistemler.

Mercedes-Benz'inizin Sürüş Yardım Paketi¹ sizi duruma göre hız uyarlaması, direksiyon hakimiyeti ve çarpışma riski durumunda örneğin DISTRONIC Aktif Takip Yardımcısı^{1,2} ve Aktif Fren Yardımcısı aracılığıyla destekler. Bu sayede varış noktanıza güvenli ve rahat bir şekilde ulaşabilirsiniz.³

¹Yapılandırmaya göre opsiyonel olarak tercih edilebilir donanım.

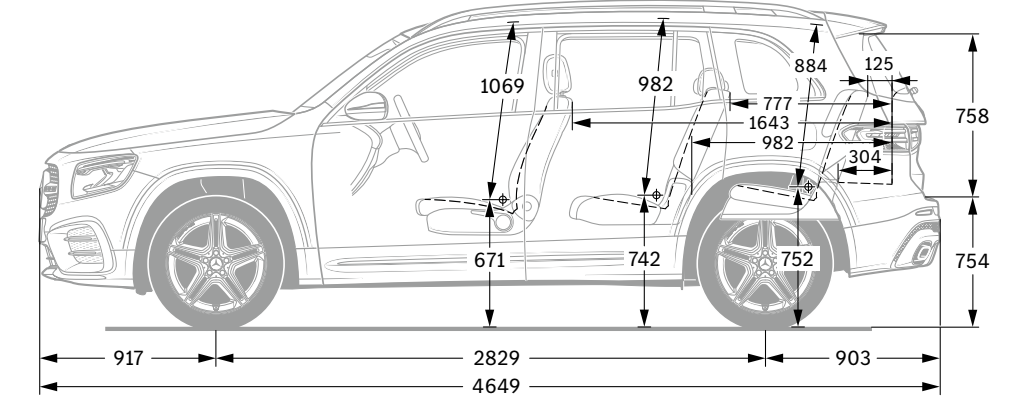
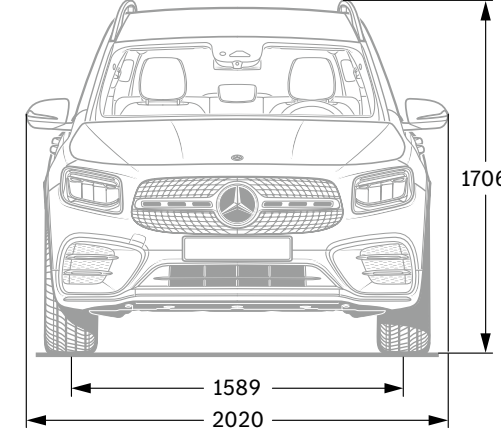
Teknik veriler.

Silindir hacmi (cc)	GLB 200 1332 cc
Nominal güç ¹ (kW [HP] @ dev/dk)	163 bg(120 kw)
0'dan 100 km/h'e hızlanma (sn)	9.3 sn
Yapı türü gereği azami hız (km/h)	207 km/h
Yakıt tüketimi ⁴ (l/100 km)	
Şehir içi	7,9
Şehir dışı	6,4
Karma	7
Karma CO ₂ emisyonları ⁴ (g/km)	171
Emisyon sınıfı ⁵ /Verimlilik sınıfı ⁶	Euro 6

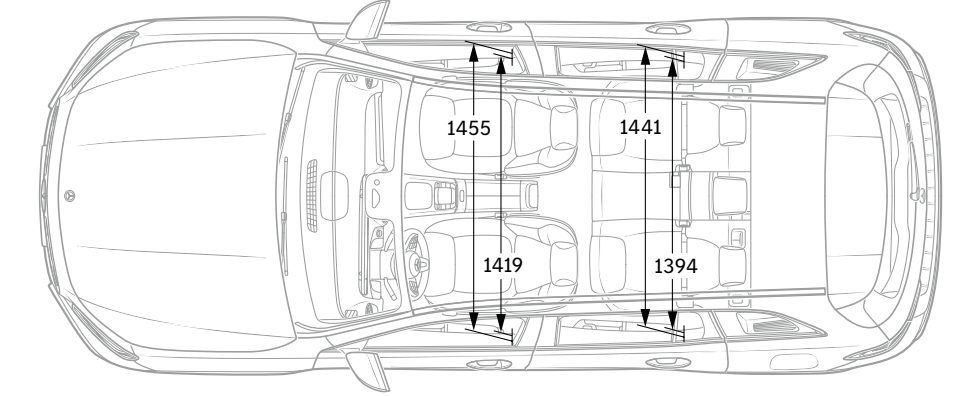
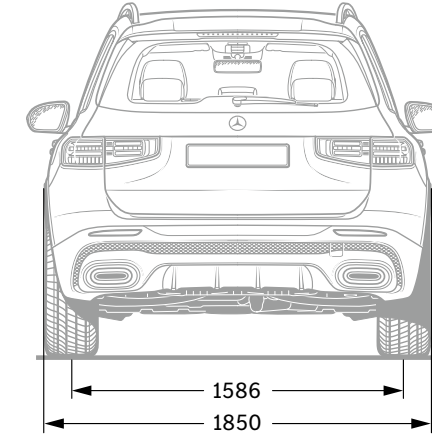
Motor için en iyisi:
Mercedes-Benz orijinal motor yağları.

¹715/2007 sayılı AT yönetmeliğinin güncel olarak geçerli versiyonuna göre nominal güç değerleri. ²Geçici olarak kullanılabilir. ³Elektronik olarak yönetilir. ⁴Gösterilen değerler, öngörülen ölçüm yöntemine göre hesaplanmıştır. (AB) 2017/1153 sayılı yürütme yönetmeliğinin 2. maddesinin 1 numaralı hükmüne göre "NEDC CO₂ değerlerini" temsil ederler. Yakıt tüketim değerleri, bu değerler temel alınarak hesaplanmıştır. Yeni otomobillerin resmi yakıt tüketimi ve resmi spesifik CO₂ emisyonları hakkında diğer bilgilere, tüm bayilerden ve www.dat.de adresindeki Deutsche Automobil Treuhand GmbH'den ücretsiz olarak temin edilebilen "Leitfaden über den Kraftstoffverbrauch, die O₂-Emissionen und den Stromverbrauch neuer Personenkraftwagen" ["Tüm yeni otomobil modellerinin yakıt ekonomisi, CO₂ emisyonları ve güç tüketimi hakkında kılavuz"] adlı yayında yer almaktadır. Değerler tek bir araç temelinde belirlenmemiştir ve ürün teklifinin bir parçası değildir; yalnızca farklı araç modelleri arasında karşılaştırma yapmak içindirler. Değerler, seçilen özel donanımlara göre farklılık göstermektedir. ⁵Bilgi sadece Avrupa Birliği dahilinde geçerlidir. Ayrıntılar ülkeden ülkeye farklılık gösterebilir. ⁶Ölçülen CO₂ emisyonları temelinde, aracın kütlesi dikkate alınarak hesaplanmıştır. Sadece Almanya için geçerlidir. Diğer teknik veriler için lütfen www.mercedes-benz.com.tr adresini ziyaret edin.

Ölçüler.



Plaka adaptörü (1 mm) hariç araç uzunluğu.



Tüm değerler mm cinsindedir. Belirtilen değerler ortalama değerlerdir. Seri üretim kapsamındaki donanıma sahip ve yüksüz durumdaki araçlar için geçerlidir.