



GLA

Mercedes-Benz



KUSURSUZ DİNAMİZM.

GLA, dinamizmi zarafet ve SUV'ye özgü Offroad karakteri ile bir araya getirir. Her ne kadar şehir aracı da olsa, Offroad'a özgü tasarım elemanları şehir dışı geziler için de muazzam bir özgürlük ve sürüş keyfi vaat eder. Rafine malzemeler ile tasarlanmış GLA son derece modern bir iç mekan sunar.



KENDİNDEN EMİN VE DİNAMİK GÖRÜNÜM.

İşte karşınızda sportif zarafeti SUV hissi ile birleştiren kompakt ve güçlü yeni Mercedes-Benz GLA. Arka tasarım, çarpıcı egzoz çıkışı süslemeleri ve tamamen LED arka farları ile dinamik zarafetini yansıtır. Ve iç mekan konsepti, manuel olarak ayarlanabilen ikinci koltuk sırası¹ ile yüksek seviyede kullanım imkanı sunar.



KENDİNİ BİRÇOK YÖNÜYLE ORTAYA KOYAR.

Krom süslemeli radyatör ızgarası, yeni ön ve arka tampon gibi etkileyici detaylar hemen göze çarpar. MULTIBEAM LED teknolojili farlara sahip yeni ön kısım ve tamamen LED arka farlara sahip yeni arka kısım çarpıcı görünümü ile dikkat çeker. Gece Paketi veya AMG tasarım konsepti ile sportif tutkularınıza daha da kişisel bir ifade kazandırabilirsiniz.



¹Yapılandırmaya göre opsiyonel olarak tercih edilebilecek donanım.

HER AÇIDAN HEYECAN VERİCİ VE ETKİLEYİCİ.

GLA, ön ve arka kısımda dinamik olarak optimize edilmiş tasarımıyla dikkatleri üzerine çeker. Panoramik cam tavan¹, hafif alaşımlı jantlar¹ ve yeni renk seçeneği metalik spektral mavisi¹ gibi özellikler de çarpıcı bir görünüm katar. Kapıları açtığınız anda, modern iç mekan kontrolü ele alır.



¹Yapılandırmaya göre opsiyonel olarak tercih edilebilecek donanım.

MBUX MULTİMEDYA SİSTEMİ.

İkinci nesil MBUX multimedya sistemi artık daha da uyumlu ve ayrıca sizi kişisel olarak karşılar. 10,25 inç medya ekranındaki içerikleri, direksiyon simidindeki dokunmatik kumanda tuşları ve ses, dokunma veya hareketler ile rahat ve sezgisel olarak kontrol edebilirsiniz.



KULLANIM KONFORUNUZ HER ZAMAN ODAK NOKTASIDIR.

Entegre dokunmatik kumanda alanları bulunan çok fonksiyonlu spor direksiyon simidi sadece güzel görünmekle kalmaz, aynı zamanda her şeyi kontrol altında tutmanıza yardımcı olur. Orta konsolun yeni tasarımı ve aydınlatmalı USB bağlantı noktalarına sahip pratik multimedya kutusu da yüksek kaliteli iç mekanda dikkat çeken özelliklerdir.





Sürüş yardım sistemleri.

Sensörler ve kameralarla optimize edilmiş Aktif Şerit Takip Yardımcısı¹ ve Aktif Fren Yardımcısı¹ gibi sürüş yardım sistemleri standart olarak mevcuttur ve günlük hayatınızı kolaylaştırır. DISTRONIC, Aktif Takip Yardımcısı^{1,2}, PARKTRONIC Paketi^{1,2}, geri görüş kamerası ve Sürüş Yardım Paketi^{1,2} gibi geliştirilmiş sistemler de destek sağlar.

¹Sürüş yardım ve güvenlik sistemlerimiz yardımcı tertibatlardır ve sizi bir sürücü olarak sorumluluklarınızdan kurtarmaz. Kullanım kılavuzundaki hatırlatmaları ve açıklanan sistem sınırlarını dikkate alın.
²Yapılandırmaya göre opsiyonel olarak tercih edilebilecek donanım.



MBUX Navigasyon için artırılmış gerçeklik.

MBUX Navigasyon için artırılmış gerçeklik¹ sayesinde karmaşık trafik durumlarında bile her zaman doğru yolda kalırsınız. İsteğe bağlı olarak temin edilen sistem, yüksek çözünürlüklü grafiksel navigasyon ve trafik bilgilerini canlı görüntülerde görüntüler ve böylece sizi mümkün olduğunca güvenli ve stressiz bir şekilde hedefe ulaştırır.

¹Yapılandırmaya göre opsiyonel olarak tercih edilebilecek donanım.



Döşeme renkleri.

İç mekan renkleri konusunda sunulan geniş yelpaze, GLA'nızı kendinize göre yapılandırma imkanı sunar. Mercedes-Benz'in GLA'sının boya renkleri: Dijital beyaz¹, Kozmos siyahı¹, İridyum gümüşü¹, Dağ grisi¹, Roze altın¹ve Spektral mavi¹

¹Yapılandırmaya göre opsiyonel olarak tercih edilebilecek donanım.

Dolby Atmos®'lu yeni Burmester® surround ses sistemi.

Bu premium ses sistemi¹ sayesinde sürüş keyfini ses anlamında da zirveye taşıyabilirsiniz. İç mekana tam olarak uyarlanmış hoparlör tertibatı, 60 Watt gücünde Subwoofer ile dinamik müzik keyfi sunar.

Orta konsol.

Orta konsoldaki eşya koyma gözünün makaralı güneşliği, yüksek kaliteli materyalden zarif bir görüş koruması sağlar. Hem güzel görünür, hem iç mekan daha derli toplu olur, hem de önemli her şey elinizin altında olur. Pratik muhafaza gözüne akıllı telefon, cüzdan veya farklı anahtarlar gibi tipik günlük nesnelere sığar.

¹Yapılandırmaya göre opsiyonel olarak tercih edilebilecek donanım.

Ön camda sanal gösterge paneli.

Ön camda sanal gösterge paneli¹ sayesinde büyüleyici ön konsol, ön cama kadar uzanır. Bu sayede önemli bilgileri veya navigasyon uyarılarını kaçırmadan, dikkatinizi her zaman yola ve trafik akışına verebilirsiniz.



AMG tasarım konsepti¹

Sportifliğe verdiğiniz önemi gösterin. Ayırt edici AMG tasarım konsepti, Mercedes-AMG'nin etkileyici tasarımına dayanır. Spor koltuklar ve Nappa deri çok fonksiyonlu spor direksiyon simidi gibi iç mekan unsurları bu genel izlenimi pekiştirir. Daha büyük olan fren tertibatı, sportif sürüşü destekler.

¹Yapılandırmaya göre opsiyonel olarak tercih edilebilecek donanım.

DYNAMIC SELECT, sürüş karakter seçim fonksiyonu.

Nasıl süreceğinize siz karar verin. Bir düğmeye basarak motor, şanzıman, yürüyen aksam ve direksiyon tertibatı ön ayarlarını açabileceğiniz DYNAMIC SELECT sürüş programları ile. "Sport" modunda dinamizm, "Comfort" modunda rahatlık ve "ECO" modunda verimlilik öne çıkar. "Individual" ile parametrelerin hepsini kendinize göre ayarlayabilirsiniz.

48 volt sistemi.

48 volt sistemi ile yeni GLA'da ikinci bir araç elektrik sistemi mevcuttur. 48 voltluk akü sayesinde akü kapasitesi genel olarak arttırılır. Bu durum, örneğin dururken iklimlendirme gibi yenilikçi fonksiyonlar için daha fazla elektrik enerjisi anlamına gelir. Daha fazla güç, daha fazla esneklik, daha fazla verimlilik.

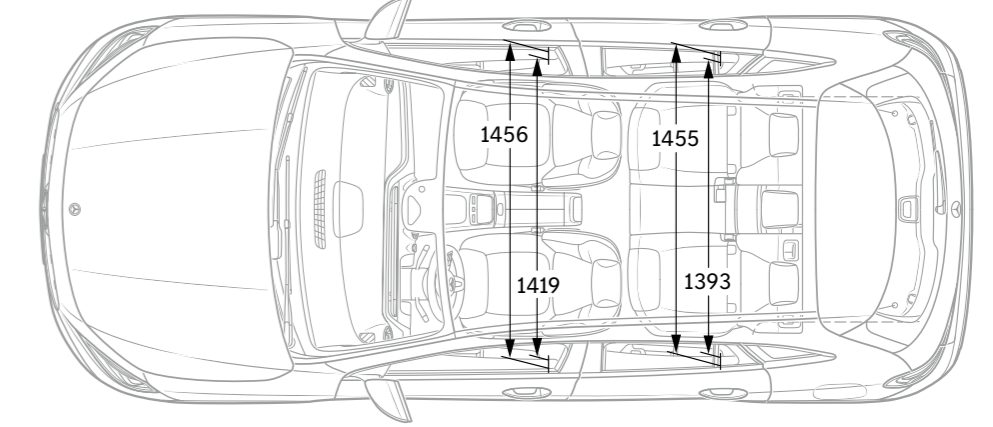
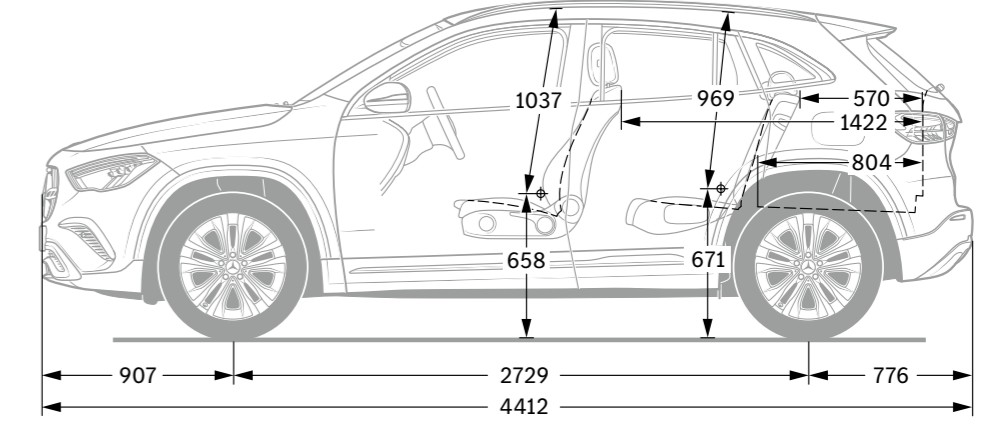
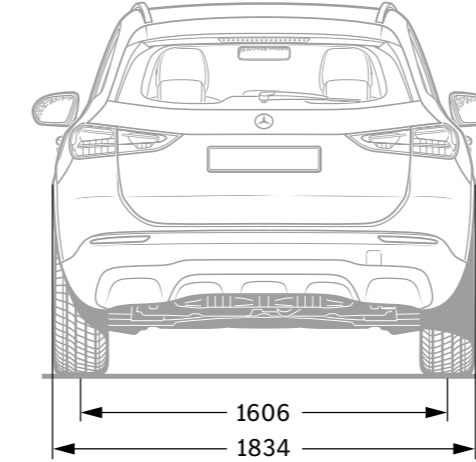
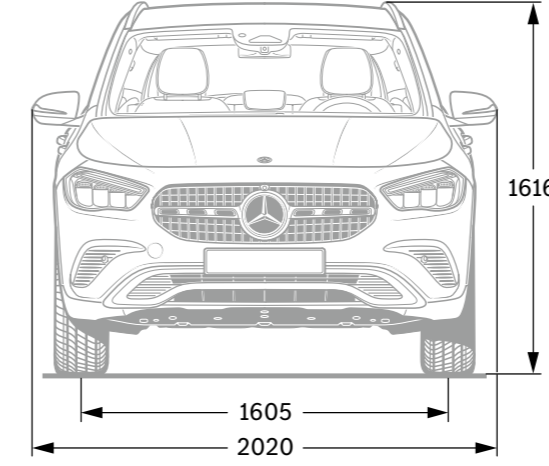
Teknik veriler.

Silindir hacmi (cm ³)	GLA 200
Nominal güç ¹ (kW [PS], d/dk.'da)	1332
Hızlanma 0-100 km/saat (sn.)	120 kW (163 PS)
Azami hız (km/saat)	8,9
Yakıt tüketimi ⁴ (l/100 km)	210
Şehir içi	7,3
Şehir dışı	6,1
Karma	6,7
Karma CO ₂ emisyonları ⁴ (g/km)	151
Emisyon sınıfı ⁵ /Verimlilik sınıfı ⁶	Euro 6

Motor için en iyisi:
Mercedes-Benz orijinal motor yağları.

¹ Şu anda geçerli olan versiyonda (AB) 715/2007 sayılı yönetmeliğe göre nominal güç verileri. ² Kısa bir süreliğine mevcut. ³ Elektronik olarak sınırlandırılmıştır. ⁴ Belirtilen değerler, öngörülen ölçme yöntemine göre belirlenmiştir. Söz konusu değerler, (AB) 2017/1153 yürütme yönetmeliğinin 2. maddesinin 1 numaralı hükmüne göre "NEFZ-CO₂ değerleridir". Yakıt tüketim değerleri bu değerler temel alınarak hesaplanmıştır. Yeni otomobillerin resmi yakıt tüketimi ve resmi spesifik CO₂ emisyonları hakkında ayrıntılı bilgiler tüm satış noktalarından ve www.dat.de üzerinden Deutschen Automobil Treuhand GmbH'dan ücretsiz olarak temin edilebilen "Yeni otomobillerin yakıt tüketimi, CO₂ emisyonları ve akım tüketimi ile ilgili kılavuz" dan öğrenilebilir. Bilgiler, münferit bir araç ile ilgili olmayıp, bir teklifin parçası değildir; sadece çeşitli araç tipleri arasında karşılaştırma yapma amacına hizmet ederler. Değerler, seçilen özel donanımlara göre farklılık göstermektedir. ⁵ Bu değer sadece Avrupa Birliği içerisinde geçerlidir. Ükelere özgü farklılıklar olması mümkündür. ⁶ Ölçülen CO₂ emisyonlarına dayanarak, aracın kütlesi dikkate alınarak belirlenmiştir. Yalnızca Almanya için geçerlidir. Ayrıntılı teknik değerleri www.mercedes-benz.com.tr adresinde bulabilirsiniz.

Ölçüler.



Tüm veriler milimetre cinsindedir. Verilen ölçüler ortalama değerlerdir. Seri üretim kapsamındaki donanıma sahip ve yüksüz durumdaki araçlar için geçerlidir.

Bu yayında yer alan verilerle ilgili açıklamalar: Redaksiyonun sona erme tarihi olan 24.05.2023'den sonra üründe değişiklikler yapılmış olabilir. Teslimat süresi dahilinde, konstrüksiyon veya şekil değişiklikleri, renk tonunda sapmalar ve teslimat kapsamında üretici tarafından değişiklik yapma hakkı, değişiklikler veya sapmaların, satıcının menfaatleri gözetilerek, satın alan için kabul edilebilir sınırlar dahilinde kalması şartıyla saklıdır. Satıcı veya üretici, siparişi veya sipariş edilen satın alma konusunu işaret veya numaralarla tanımlıyorsa, sadece bu hususa dayanılarak hak talebinde bulunulamaz. Resimlerde, standart

teslimat kapsamında yer almayan aksesuarlar ve özel donanımlar gösterilmiş olabilir. Bu yayın uluslararası kullanılmaktadır. Yasal, hukuki ve vergi mevzuatı ile ilgili ifadeler ve bunların etkileri, bu basılı belgenin redaksiyonunun bitim tarihinde sadece Federal Almanya Cumhuriyeti için geçerlidir. Bu nedenle bağlayıcı son durum için lütfen Mercedes-Benz AG satış ortağına danışın.