

GLA



Mercedes-Benz



Macera şehre indi.

Sizin kadar yolculuk yapar. GLA çok yönlü hayatınız için en iyi yol arkadaşıdır.





Onunla her yer sizin konfor alanınız.

GLA, yolculuğunuzu daha konforlu hale getirecek farklı donanımlar ile donatılmıştır. İç mekanın sunduğu geniş alan, sportif tasarımı en kaliteli malzemeler ile bir araya getirir. Yeni kompakt SUV, her zamankinden daha işlevsel donanımları ile bütün ihtiyaçlarınıza ayak uyduracak şekilde dizayn edilmiştir.



Her açıdan sportif.

Modern tasarım, ön plana çıkardığı dinamik görüntü ile kompakt SUV'a sportif bir karakter kazandırır.



Tanıştığımızı memnun oldum.

MBUX (Mercedes-Benz Kullanıcı Deneyimi) ile otomobilinizle dilediğiniz zaman konuşabilirsiniz. Mercedes-Benz'in akıllı sesli komut sistemi doğal ve son derece sezgiseldir. Üstelik sizi dijital bir dünyaya bağlar.

Şehre bir de bu açıdan bakın.

GLA size her alanda destek olur. Her yeni etkileşimde sizi daha yakından tanıyan multimedya sisteminden sürüş güvenlik yardımcılara kadar. Hayatınıza uyum sağladığı kadar sürüş yaptığı zemine de kolayca uyum sağlar. Hemen bir test sürüşü planlayın ve GLA ile tanışın.





Ambiyans aydınlatması.

İç mekanı tamamen kişisel tercihlerinize veya o anki keyfinize göre düzenleyin. Ambiyans aydınlatmasının 64 farklı rengiyle, örneğin aydınlatmalı havalandırma çıkışlarında, kapılarda veya orta konsolda ortaya çıkan göz alıcı renk dünyasının tadını çıkarın.

Kullanım konforu.

Devrim niteliğindeki akıllı sesli komut sistemi, en modern dokunmatik kumanda konseptleri ve yeni bir kişiselleştirme seviyesi GLA'yı teknoloji harikasına dönüştürüyor. Otomobili kullanmak hiç bu kadar doğal olmamıştı.



Geniş ekranlara sahip ön konsol.

Her şey her an gözünüzün önünde. GLA'daki tamamen dijital geniş ekranlara sahip ön konsol, netliği ve kaliteli grafikleri ile göze çarpar. Aracınızın farklı menülerinde kolay ve hızlı bir şekilde gezinirsiniz.

Ön camda sanal gösterge paneli.

Sportif ve üstün sürüş keyfi için en iyi koşullar: Ön camda sanal gösterge paneli, camınızı büyüleyici bir dijital panele dönüştürür. Böylelikle önemli bilgiler daima gözünüzün önünde olur ve bütün dikkatinizi yola ve trafiğe verebilirsiniz.



Cömert alan konsepti.

Hayatınız için yer lazım. GLA en ince ayrıntısına kadar düşünülmüştür ve her koşul için daha fazla işlevsellik sunar.

MULTIBEAM LED.

Mükemmel görüş için: Adaptif uzun far yardımcısına sahip MULTIBEAM LED teknolojili farlar, ayrı ayrı kontrol edilebilen LED'lerle mevcut trafik durumuna göre tepki verir. Kısmi uzun far, diğer trafik katılımcılarını gözlerini kamaştırmadan teğet geçer. Dönüş ışığı ve viraj farı da görüş alanını ideal bir şekilde aydınlatır ve böylelikle tehlikeleri daha hızlı algılayabilirsiniz.

20 inç, AMG tasarımı hafif alaşım jantlar.

Hem asfaltlı hem de asfaltsız yollarda kendinden emin. GLA, 20 inç, AMG tasarımı hafif alaşım jantlar ile hem dağlık yollara hem de büyük şehirlere uyum sağlar.

Manuel ayarlanabilir arka koltuklar.

İleri ve geri yönde manuel olarak ayarlanabilen arka koltuklar ihtiyaçlarınıza göre size yeni alanlar sağlar.

Progressive Tasarım Konsepti.

Progressive tasarım konsepti aracınızın değerini oldukça yükseltir. Gördüğünüz ve hissettiğiniz bir katma değer yaratır. Teknolojinin keyfini yüksek kalite ile çıkarırken eşsiz ve son derece çekici SUV deneyimini keşfedin. Üstelik Deri Paketi ya da Gece Paketi gibi kişisel tercihlerle bu deneyimi bir üst sınıfa çıkarmak, iç ve dış mekanda birçok farklı çekici kombinasyonlar oluşturmak sizin elinizdedir.



AMG Tasarım Konsepti.

AMG tasarım konsepti dış ve iç mekandaki çekici ve sportif görünümü güçlendirir. AMG gövde tasarımı ve krom kaplamalı pinleri ile elmas görümlü radyatör ızgarası bunlardan bazılarıdır. Spor koltuklar, alt tarafı düzleştirilmiş nappa deri kaplı spor direksiyonun arkasında en iyi konforu vaadeder.



DYNAMIC SELECT, Sürüş Karakter Seçim Fonksiyonu.

İstedığınız gibi sürün. DYNAMIC SELECT, tek tuşla motor, şanzıman, yürüyen aksam veya direksiyon tertibatını önceden ayarlayan farklı sürüş programları sunar. “Sport” modu ile ağırlıklı olarak dinamik bir şekilde yoldayken, ana program Comfort ile olukça rahat bir yolculuk yaparsınız. Buna karşın “ECO”; yüksek verimliliği temel alırken yakıt tasarrufu da sağlar.



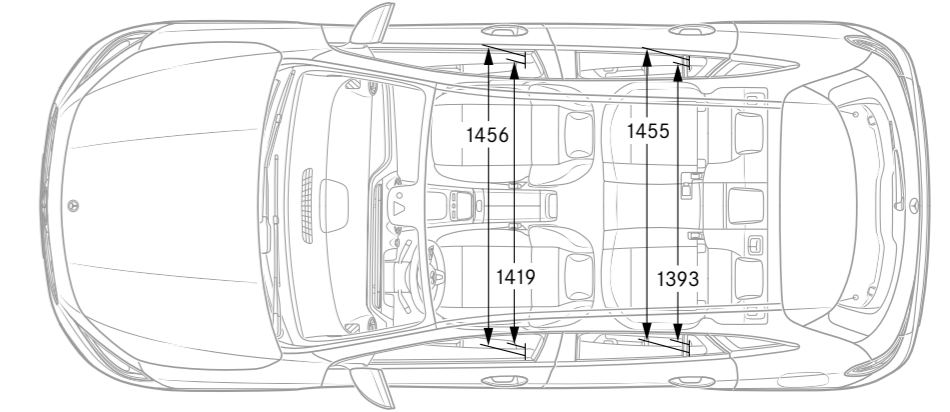
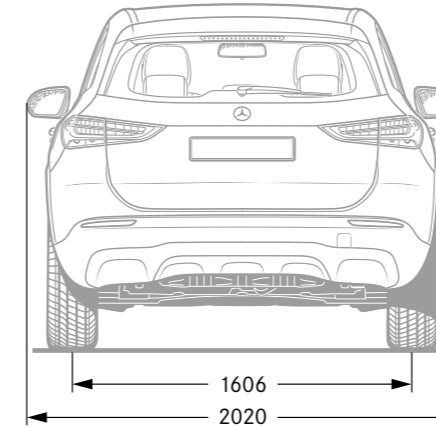
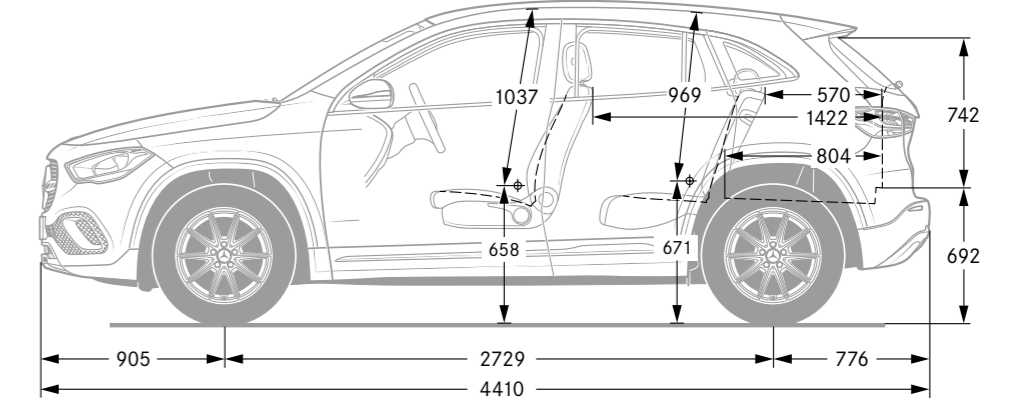
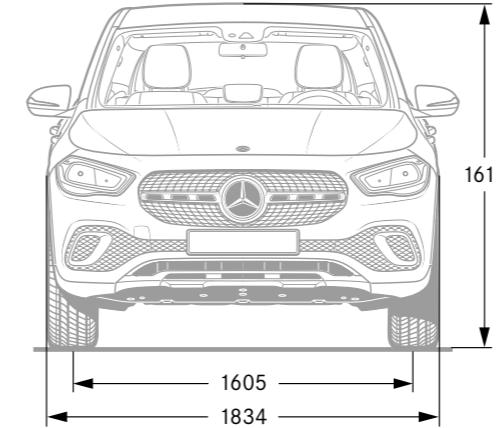
Teknik değerler.

Benzinli motorlar	
	GLA 200
Silindir hacmi (cm³)	1.332
Nominal güç¹ (kW [BG] d/dk.'da)	120 [163] / 5.500-5.500
0-100 km/saat hızlanma (sn.)	8,7
Azami hız (km/saat)	210
Yakıt tüketimi⁴ (l/100 km)	
Şehir içi	7.4
Şehir dışı	5.2
Karma	6.0
Karma CO₂ emisyonları⁴ (g/km)	137
Emisyon sınıfı⁵/Verimlilik sınıfı⁶	B

Motor için en iyisi:
Mercedes-Benz orijinal motor yağları.

¹ Şu anda geçerli olan versiyonda (EG) 715/2007 sayılı yönetmeliğe göre nominal güç verileri. ² Kısa bir süreliğine mevcut. ³ Elektronik olarak sınırlandırılmıştır. ⁴ Belirtilen değerler, öngörülen ölçme yöntemine göre belirlenmiştir. 2017/1153 sayılı uygulama direktifinin (AB) 2. maddesinin 1 numaralı hükmüne göre belirlenen "NEFZ-CO₂ değerleri" söz konusudur. Yakıt tüketim değerleri bu değerler temel alınarak hesaplanmıştır. Yeni otomobillerin resmi yakıt tüketimi ve resmi spesifik CO₂ emisyonları hakkında ayrıntılı bilgiler tüm satış noktalarından ve www.dat.de üzerinden Automobil Treuhand GmbH'dan ücretsiz olarak temin edilebilen "Yeni otomobillerin yakıt tüketimi, CO₂ emisyonları ve akım tüketimi ile ilgili kılavuz"dan öğrenilebilir. Bilgiler, münferit bir araç ile ilgili olmayıp, bir teklifin parçası değildir; sadece çeşitli araç tipleri arasında karşılaştırma yapma amacına hizmet ederler. Değerler, seçilen özel donanımlara göre farklılık göstermektedir. ⁵ Bu değer sadece Avrupa Birliği içerisinde geçerlidir. Ülkelere özgü farklılıklar olması mümkündür. ⁶ Ölçülmüş CO₂ emisyonlarına dayanarak, aracın kütlesi dikkate alınarak belirlenmiştir. Yalnızca Almanya için geçerlidir. Ayrıntılı teknik değerleri www.mercedes-benz.com.tr adresinde bulabilirsiniz.

Ölçüler.



Tüm veriler milimetre cinsindedir. Verilen ölçüler ortalama değerlerdir. Temel donanıma sahip ve yüksüz durumdaki araçlar için geçerlidir.