

E-Serisi Sedan



Mercedes-Benz





Her günün kazananı ol.

Her zorluğun üstesinden gelin. E-Serisi Sedan, bir otomobilden ihtiyaç duyduğunuz her şeyi ve daha fazlasını size sunmaya hazır: Dinamik tasarımıyla benzersiz sürüş deneyimi, üstün güvenlik ve teknoloji özellikleri, MBUX'e sahip dijital ön panel ve geliştirilmiş konforuyla E-Serisi Sedan, prestiji yeniden tanımlıyor.

Sportif ve zarif arka tasarım.

E-Serisi Sedan, geniş omuzları ve yüksek kalite jantları ile mükemmel bir ilk izlenim için tasarlandı. Geniş bagaj hacmi ile hem ihtiyacınız olan alanı hem de yüksek işlevselliği bir arada sunar.



Üstün teknolojiyle donatılmış iç mekan.

Yüksek kalite malzemeler, üstün teknoloji ve daha fazla konfor: E-Serisi Sedan'ın iç tasarımında günlük hayatınızı daha iyi hale getirecek her şey bir arada.

Teknoloji ve konforun eşsiz uyumu: Dijital ön panel ile yüksek çözünürlüklü multimedya ekranı üzerinden aracınızı tıpkı bir akıllı telefon gibi sezgisel şekilde kontrol edebilirsiniz.

Güvenlik ilk sırada.

Mercedes-Benz, güvenlik konusunda her zaman öncü bir rol üstlenmiştir. Bu konudaki tecrübe E-Serisi Sedan'da da görülmektedir. Çok sayıda yardımcı ve güvenlik sistemleri standart olarak sunulmaktadır.



Rakipsiz konfor.

E-Serisi Sedan'ı konfor konusunda alt etmek neredeyse imkansızdır. Masaj fonksiyonuna sahip aktif ergonomik koltuk paketi, ısıtmalı ve havalandırılmalı ön koltuklar, Burmester® surround ses sistemi ve ambiyans aydınlatması ile bazen bir otomobilde olduğunuzu unutabilirsiniz. ENERGIZING paketleri ise sizi en rahat hissettirecek özellikleri bir arada sunar.



MBUX.

Sizi tanımak isteyen bir E-Serisi Sedan. Doğal sesli kumandasıyla akıllı MBUX sistemi sayesinde aracınız ihtiyaçlarınıza uyum sağlar ve neye önem verdiğinizi bilir. Kişiselleştirilebilir dijital yüksek çözünürlüklü multimedya ekranı sayesinde günlük hayatınızda en büyük yardımcınız MBUX.



Artırılmış gerçeğe sahip navigasyon.

Karmaşık trafik durumlarında yönünüzü bulmanızı sağlayan artırılmış gerçeğe sahip navigasyon, sanal dünyayı gerçek dünya ile birleştirir. Üstün teknolojisi sayesinde grafik navigasyon ve trafik hatırlatmaları dijital ekrana canlı resimler ile yansır. Daha hızlı, güvenli ve stressiz şekilde hedefe ulaşmanızı sağlar.



MULTIBEAM LED farlar.

Ayrı ayrı kumanda edilebilir LED'lere sahip adaptif MULTIBEAM LED farlar trafik durumuna göre otomatik olarak uyarlanır. ULTRA RANGE sayesinde uzun farın aydınlatma mesafesi müsaade edilen azami mesafeye yükseltilir.

Yeni jantlar.

Asfaltta üstünlük. Modern jant tasarımları Serisi Sedan'a daha dinamik ve modern bir hava katar.

Burmester® surround ses sistemi.

Burmester® surround ses sistemi, E-Serisi Sedan'da birinci sınıf ses deneyimi sağlar. Bu deneyim, ön ve arka koltuklardaki oturma pozisyonuna göre optimize edilebilir. Bu sayede daha yoğun bir ses kalitesinin keyfini çıkartırsınız.

Ambiyans aydınlatması.

İç mekanı tamamen kişisel tercihlerinize veya o anki keyfinize göre düzenleyin. Ambiyans aydınlatmasının 64 rengiyle dinamik bir şekilde değişen veya birden fazla alanı farklı renklerde aydınlatabilen etkileyici renk dünyaları oluşur.

EXCLUSIVE.

Zarafet ve prestij bir arada: EXCLUSIVE dış mekan ile seçiminizi klasik Mercedes-Benz tasarımından ödün vermeden yapabilirsiniz. Zarif krom detayları ile araç, en yüksek prestij algısı ve zarafet için tasarlandı.



AMG tasarım konsepti.

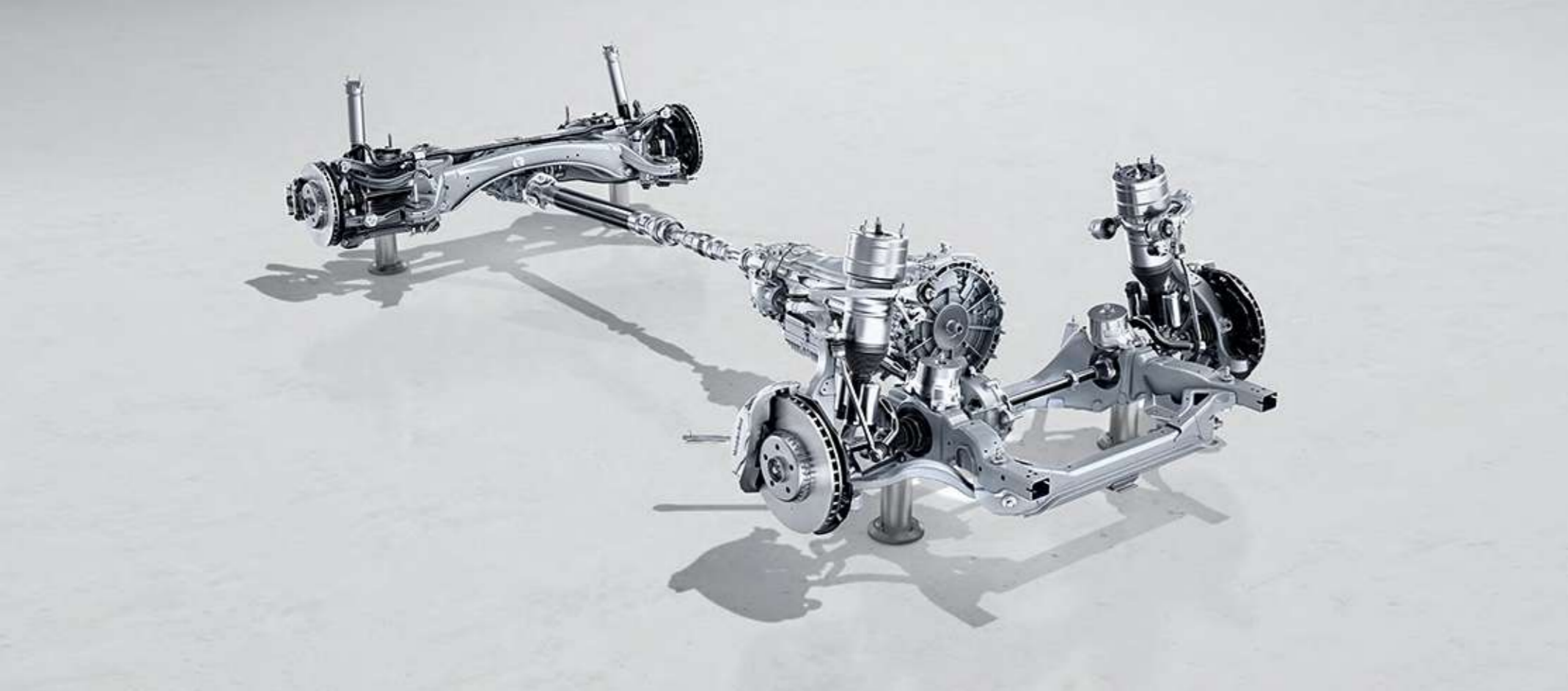
Modern dinamizme önem verdiğinizizi gösterin: AMG tasarım konseptinin dinamik tarzı ile Mercedes-Benz deneyiminizi sportifleştirilebilirsiniz. Çarpıcı detaylara sahip AMG paket, eşsiz bir sürüş deneyimi için tasarlandı.



Gece paketi.

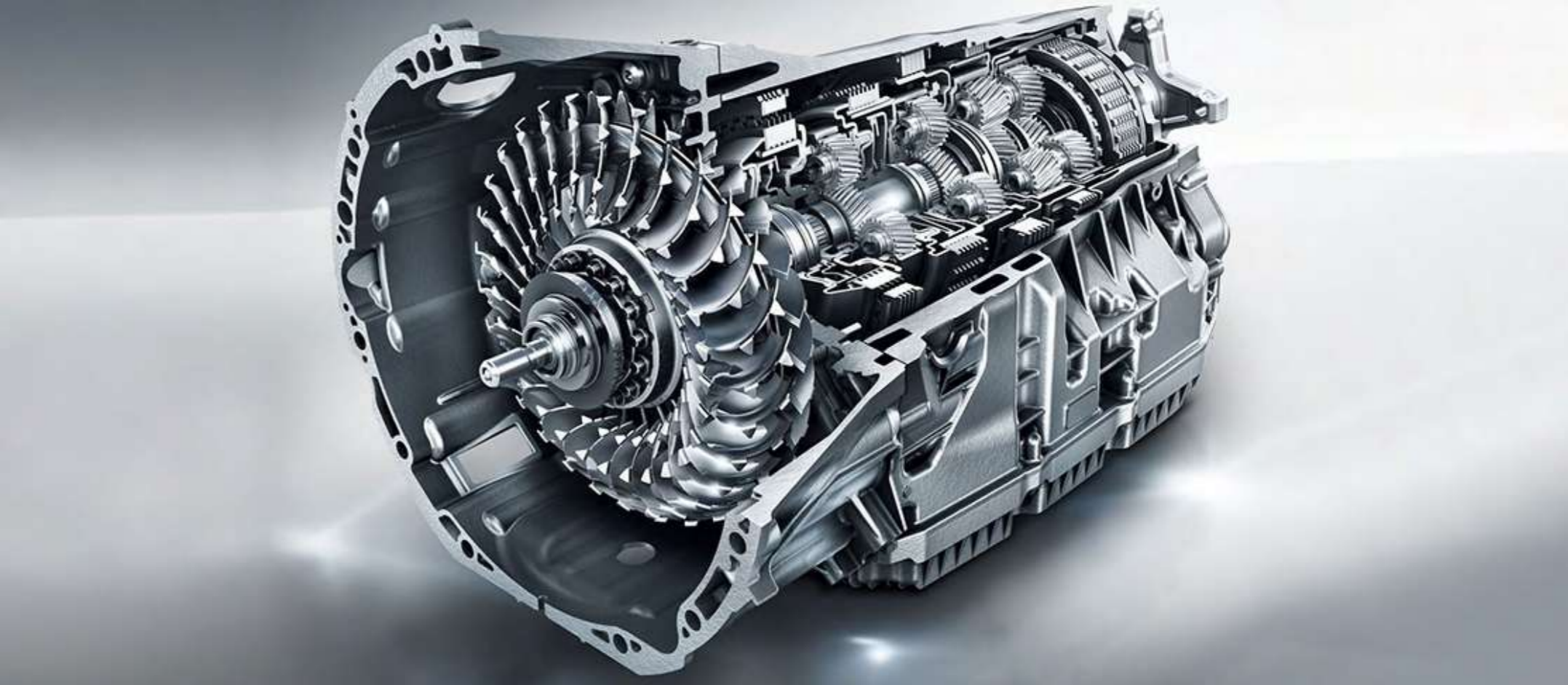
Aracınız gece paketiyle birlikte daha da etkileyici: Araca eklenen parlak siyah boya geçişleri sayesinde aracınız dikkat çeken kontrast elementlere sahip olacaktır. Akıcı geçişlere sahip gece paketi, aracınızın sizi yansıtabilmesi için tasarlandı.





AIR BODY CONTROL, havalı süspansiyon sistemi.

AIR BODY CONTROL, havalı süspansiyon sistemi ile E-Serisi Sedan'ın yürüyen aksamını tamamen kendi isteğinize göre ayarlayabilirsiniz. İster konforlu olsun, ister sportif: Sürüş keyfiniz sizin kontrolünüzde.



9G-TRONIC, 9 ileri oranlı otomatik şanzıman.

Kendinizi ona bırakın: 9G-TRONIC, trafik durumuna ve bireysel sürüş tarzınıza uygun olarak vites değiştirir. Sonuç: Optimize edilen konfor, daha az tüketim.

Her zaman bir adım önde olmanız için tasarlandı.

Mercedes-AMG E-Serisi Sedan.

Her Mercedes-AMG eşsiz bir karaktere sahip başlı başına bir şaheserdir. Dizginle-nemez dinamizm, performans araçlarımızı ve yarış otomobillerimizi birleştiren bir elementtir. En yüksek performansa yönelik tutkular mühendislik sanatının özel bir tutumla buluştuğu yerde ortaya çıkar: AMG ruhu. Yeni hedeflere ulaşmak için sınırları her zaman tekrardan zorlamamız gerektiğine inanıyoruz. Hiçbir şeyi olduğu gibi kabul etmiyoruz. Çünkü sınırları insanlar yaratır ve onları aşabilecek olanlar da insanlardır. Bu bakış açısı ile motor sporları ve yol için mükemmel performansı yaratıyoruz.

AMG dünyasına hoş geldiniz.

www.mercedes-amg.com

AMG
DRIVING PERFORMANCE



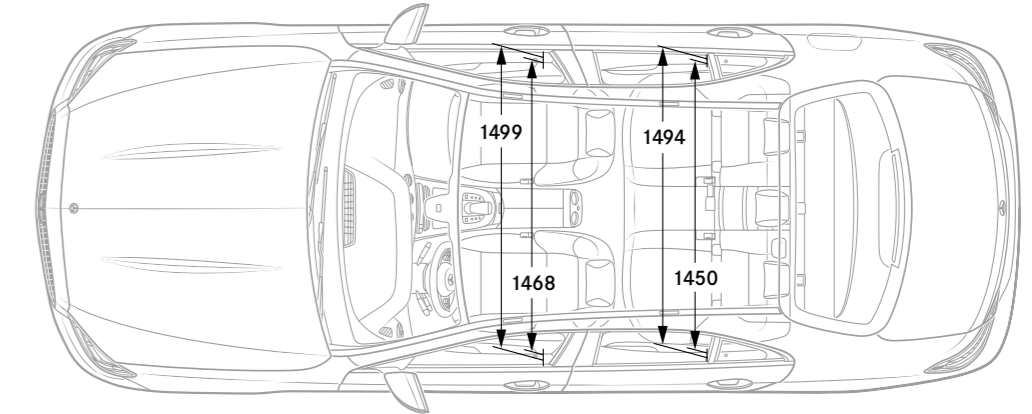
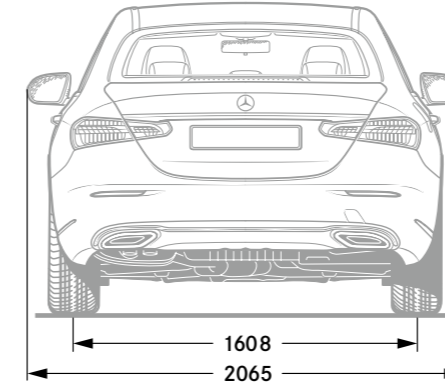
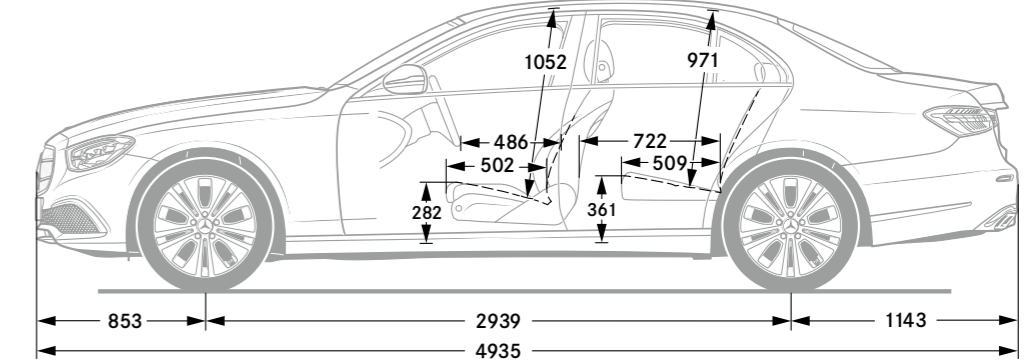
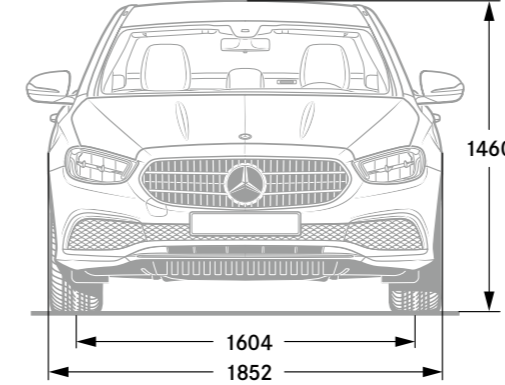
Teknik değerler.

	Dizel motorlar		Benzinli motorlar
	E 200 d	E 300 d 4MATIC	Mercedes-AMG E 63 S 4MATIC+
Silindir hacmi (cm ³)	1.597	1.992	3.982
Nominal güç ¹ (kW [BG] d/dk.'da)	118 (160)/3.800	195 (265)/4.200	450 (612)/5750 - 6500
0-100 km/saat hızlanma (sn.)	8,8	6,3	3,4
Azami hız (km/saat)	222	250	300
Yakıt tüketimi ⁴ (l/100 km) Şehir içi	5,5	7,6	15,7
Şehir dışı	4,3	4,7	9,3
Karma	4,7	5,7	11,6
Karma CO ₂ emisyonları ⁴ (g/km)	125	151	267
Emisyon sınıfı ⁵ /Verimlilik sınıfı ⁶	A	A	G

Motor için en iyisi:
Mercedes-Benz orijinal motor yağları.

¹ Şu anda geçerli olan versiyonda (EG) 715/2007 sayılı yönetmeliğe göre nominal güç verileri. ² Kısa bir süreliğine mevcut. ³ Elektronik olarak sınırlandırılmıştır. ⁴ Belirtilen değerler, öngörülen ölçme yöntemine göre belirlenmiştir. (AB) 2017/1153 sayılı uygulama direktifinin 2. maddesinin 1 numaralı hükmüne göre belirlenen "NEFZ-CO₂ değerleri" söz konusudur. Yakıt tüketim değerleri bu değerler temel alınarak hesaplanmıştır. Yeni otomobillerin resmi yakıt tüketimi ve resmi spesifik CO₂ emisyonları hakkında ayrıntılı bilgiler tüm satış noktalarından ve www.dat.de üzerinden Automobil Treuhand GmbH'dan ücretsiz olarak temin edilebilen "Yeni otomobillerin yakıt tüketimi, CO₂ emisyonları ve akım tüketimi ile ilgili kılavuz"dan öğrenilebilir. Bilgiler, münferit bir araç ile ilgili olmayıp, bir teklifin parçası değildir; sadece çeşitli araç tipleri arasında karşılaştırma yapma amacına hizmet ederler. Değerler, seçilen özel donanımlara göre farklılık göstermektedir. ⁵ Bu değerler sadece Avrupa Birliği içerisinde geçerlidir. Ülkelere özgü farklılıklar olması mümkündür. ⁶ Ölçülmüş CO₂ emisyonlarına dayanarak, aracın kütlesi dikkate alınarak belirlenmiştir. Yalnızca Almanya için geçerlidir. Ayrıntılı teknik değerleri www.mercedes-benz.com.tr adresinde bulabilirsiniz.

Ölçüler.



Tüm veriler milimetre cinsindedir. Verilen ölçüler ortalama değerlerdir. Temel donanıma sahip ve yüksüz durumdaki araçlar için geçerlidir.