



YENİ CLE COUPÉ

Mercedes-Benz





TUTKUNUN YENİ YÜZÜ.

Tutkunun şekle bürünmüş hali Yeni CLE. Yeni CLE'nin coupé formu, zarif tasarımın, güçlü duruşun ve dinamik sportifliğin başarılı uyumunu yansıtır. İnce farlar, yıldız tasarımına sahip elmas görünümlü radyatör ızgarası ve öne doğru daralan çizgiler kesinlikle atletik ama son derece zarif bir görünüm sağlar.

İLERLEME, YÜZÜNDEN OKUNUR.

Güç kubbelerine sahip alçak motor kaputu ile giderek öne doğru eğilen ön bölüm, benzersiz tasarıma sahip DIGITAL LIGHT ve ayırt edici radyatör ızgarası ile birlikte sportifliğin yeni ifadesini taşıyor.



MÜKEMMEL TAMAMLAYICI: ARKA TASARIM

Güçlü şekiller, mükemmel ayrıntılarla modern bir şekilde bir araya geliyor.
Yeni arka tasarım, tek bir çizgi üzerinde birleşen iki parçalı LED arka
aydınlatma grubu ve krom detayları ile göz dolduruyor.



CLE, COUPÉ KARAKTERİNİ ORTAYA KOYAR.

Yeni CLE Coupé; güçlü tasarıma sahip motor kaputu, uzun aks mesafesi ve kaslı arka kısmıyla uzun coupé silueti karakterini ortaya koyar. Güçlü arka çamurluklara ek olarak, coupé tasarım tarzını vurgulayan seçkin çizgilerle uyumlu bir şekilde tasarlanmış yüzeylere sahiptir. 19 ve 20 inç boyutlarıyla dış tasarıma mükemmel uyum sağlayan hafif alaşım jantlar sportif görünümü tamamlar.





YENİ CLE'NİN İÇ MEKÂNI.

AMG tasarım konseptine sahip iç mekân, şık sportifliği ve çok sayıda kişiselleştirme seçenekleri ile oldukça etkileyicidir. 12,3 inç, tamamen dijital gösterge paneliyle tamamlanan 11,9 inç merkezi medya ekranı, son derece keskin bir görünüme sahiptir. Burmester® 3D surround ses sistemi ise iç mekânda birinci sınıf ses deneyimi sunar.

DİNLENMEK İÇİN ETKİLEYİCİ BİR YER.

Entegre koltuk başlıklarına sahip spor koltuk tasarımı sadece güzel görünmekle kalmaz, aynı zamanda opsiyonel 7 bölge ergonomik ve masaj fonksiyonlu ön koltuklar sayesinde iyi hissetmenize katkı sağlar. Çeşitli araç fonksiyonlarını görselleştiren 64 renkli aktif ambiyans aydınlatmasının renk seçeneklerinden istediğinizi seçebilirsiniz.



Sezgisel, akıllı, entegre.

Yeni nesli MBUX, CLE Coupé'nizle aranızda çok sayıda yeni fonksiyon, hizmet ve etkileşim imkanı sunar. Tüm ekranlar bütünsel bir estetik deneyim sunar ve görüntüleme stilleri, modları ve renk şemaları ile özelleştirilebilir.



Sürüş yardım sistemleri sayesinde güvenli destek.

Artırılmış gerçekliğe sahip navigasyon sayesinde Yeni CLE, yalnızca otomobilin önünde olup biten her şeye genel bir bakış sağlamakla kalmaz, aynı zamanda navigasyon öğelerini animasyonlu bir şekilde merkezi ekran üzerinde görüntüler. Aktif Şerit Takip Yardımcısı¹, şeridinizde kalmanıza yardımcı olurken PRE-SAFE® sistemi ve orta konsol hava yastığı daha fazla güvenlik sağlayarak güvenliği bir üst noktaya taşır.

¹Sürüş yardım ve güvenlik sistemlerimiz yardımcı tertibatlar olup sizi bir sürücü olarak sorumluluklarınızdan kurtarmaz. Kullanım kılavuzundaki hatırlatmaları ve açıklanan sistem sınırlarını dikkate alın.



Davetkâr: Çerçevesiz kapılar.

Çerçevesiz kapılar, daha sade silüetle birlikte CLE'nin sportif karakterini vurgular. Hafiflik hissini zarafetle birlikte yansıtarak Yeni CLE'yi geçmişteki efsanevi coupé modellerle birlikte aynı kültürün bir parçası haline getirir.

Güçlü bir görünüm.

Şişirilmiş ve yükseltilmiş paneller, güçlü çizgiler, AMG jantlar için genişletilmiş çamurluklar ve CLE'nin sportif karakterini yansıtan 19 ve 20 inç boyutlarında aerodinamik AMG tasarımı hafif alaşımli jant seçenekleri ile gücü görselleştirir.

Burmester® 3D surround ses sistemi.

Efsanevi Burmester® 3D surround ses sistemi sayesinde mükemmel ses performansının ayrıcalığını yaşayın. Ön ve arka koltuklar için optimize edilebilen birinci sınıf ses kalitesine sahip yüksek performanslı hoparlörler ile müzik keyfini dilediğiniz noktada yoğunlaştırabilirsiniz.

Ön camda sanal gösterge paneli.²

Sportif sürüş keyfi ve üstün sürüş hissi için en iyi ön koşullar: Genişletilmiş ön camda sanal gösterge paneli sayesinde ön camınız yeni fonksiyonlar ile etkileyici bir dijital ön konsola dönüşür. Böylelikle önemli bilgiler daima gözünüzün önünde bulunur.

²Yapılandırmaya göre opsiyonel olarak tercih edilebilecek donanım.

AMG tasarım konsepti.

AMG tasarım konseptinin güçlü tarzı, CLE'ye sportif ve güçlü bir görünüm kazandırır: AMG tasarımı sportif ön ve arka tampon, AMG tasarım jantlar ve Nappa deri kaplı çok fonksiyonlu spor direksiyon simidi gibi pek çok sportif detay otomobilinizin tasarımına dahil olur.

Gece Paketi.²

Gece paketi ile Yeni CLE'nin pek çok sayıda ayrıntısı parlak siyah olarak tasarlanmıştır: süsleme çitaları, AMG tampon ve dış dikiz aynaları sayesinde tüm görünüm size özel ve şık bir şekilde tamamlanır.

²Yapılandırmaya göre opsiyonel olarak tercih edilebilecek donanım.





CLE'le tahrik sistemi:

Güçlü 4MATIC tüm tekerleklerden tahrik sistemi, özellikle zorlu yol koşullarında çekişi ve sürüş stabilitesini artırarak CLE 300 4MATIC Coupé AMG ile dilediğiniz sportif performansı her zaman size sunar.

CLE 300 4MATIC | WLTP: Karma yakıt tüketimi: 7.6-7.01 l/100 km; Karma CO₂ emisyonu: 173-159.0 g/km¹.

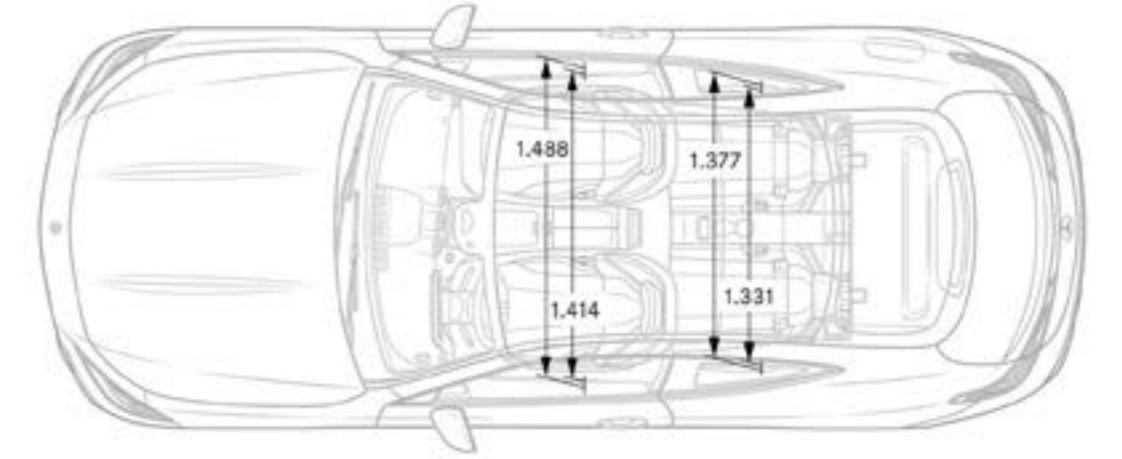
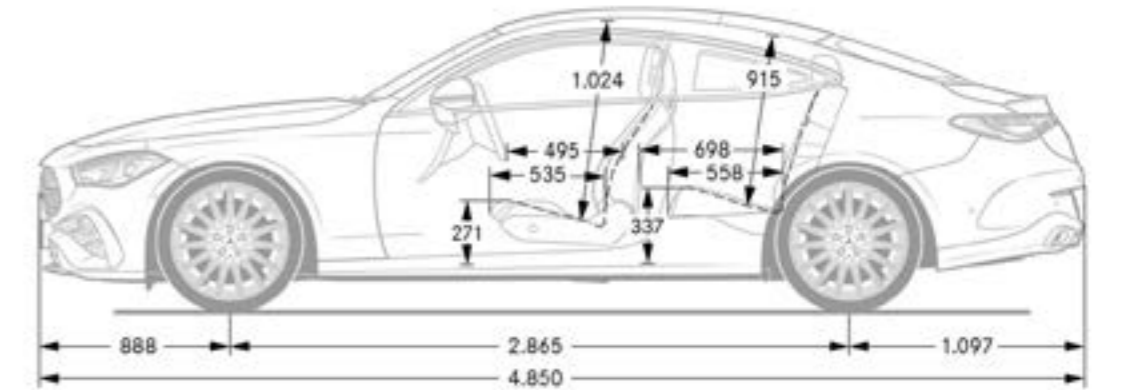
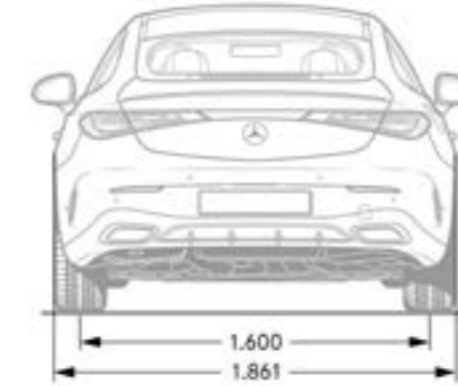
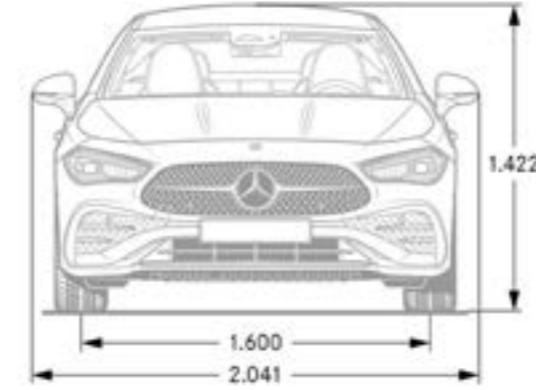
Teknik değerler.

CLE 300 4MATIC	
Silindir hacmi (cm ³)	1.999 ccm
Nominal güç ¹ (kW [BG], d/dk'da)	190 [258]/ 5.800
İvmelenme 0-100 km/saat (sn.)	6,2s
Azami hız (km/saat)	250 km/h
Yakıt tüketimi ⁴ (l/100 km)	
Şehir içi	11.5 - 11.0 l
Şehir dışı	6.4 - 5.9 l
Karma	7.6 - 7.0 l
Karma CO ₂ emisyonları ⁴ (g/km)	173.0 - 159.0 g/km
Emisyon sınıfı ⁵ /Verimlilik sınıfı ⁶	Euro 6d-ISC-FCM

Motor için en iyisi:
Mercedes-Benz orijinal motor yağları.

¹ Nominal güç ve nominal tork ile ilgili 715/2007 (AB) sayılı yönetmeliğin yürürlükteki metnine göre belirtilir. ² Kısa bir süreliğine sunulmaktadır. ³ Elektronik olarak sınırlandırılmıştır. ⁴ Belirtilen değerler yasal olarak şart koşulan ölçüm prosedürü uyarınca belirlenmiştir. Söz konusu değerler (AB) 2017/1153 yürütme yönetmeliğinin 2. maddesinin 1 numaralı hükmüne göre "NEFZ-CO₂ değerleridir". Yakıt tüketim değerleri bu değerler temel alınarak hesaplanmıştır. Yeni otomobillerin resmi yakıt tüketimi ve resmi spesifik CO₂ emisyonları hakkında ayrıntılı bilgiler, tüm satış noktalarından ve www.dat.de üzerinden Deutschen Automobil Treuhand GmbH'dan ücretsiz olarak temin edilebilen "Yeni otomobillerin yakıt tüketimi, CO₂ emisyonları ve akım tüketimi ile ilgili kılavuz"dan öğrenilebilir. Bilgiler, münferit bir araç ile ilgili olmayıp, bir teklifin parçası değildir; sadece çeşitli araç tipleri arasında karşılaştırma yapma amacına hizmet ederler. Değerler, seçilen özel donanımlara göre farklılık göstermektedir. ⁵ Bu değer sadece Avrupa Birliği içerisinde geçerlidir. Ülkelere özgü farklılıklar olması mümkündür. ⁶ Ölçülen CO₂ emisyonlarına dayanarak, aracın kütlesi dikkate alınarak belirlenmiştir. Yalnızca Almanya için geçerlidir. Ayrıntılı teknik değerleri www.mercedes-benz.com.tr adresinde bulabilirsiniz.

Ölçüler.



Tüm veriler milimetre cinsindedir. Verilen ölçüler ortalama değerlerdir.