



CLA

Mercedes-Benz



TARZINI ÖNE SÜR.

CLA'nın zarif silüeti her zaman gözleri büyüdü bir şekilde üzerine çekmiştir. Şimdi daha da dikkatli bakma zamanı: Yeni ön tamponu, Mercedes-Benz desenli etkileyici radyatör ızgarasını veya yeni kaplama tasarımına sahip LED farları keşfedin. Ayrıca bireysel tarzınızı ifade etmek için yeni jant tasarımları mevcuttur.



DİJİTALLEŞTİRİLMİŞ İÇ MEKAN AMBİYANSI

CLA'nın iç mekanı, sportif tasarıma sahip alan mimarisi ve modern kullanım konsepti ile göz dolduruyor. En yeni nesil MBUX multimedya sistemi veya yeni tasarımlı çok fonksiyonlu spor direksiyon simidi gibi standart olarak optimize edilmiştir. Elbette iç mekanı daha da özelleştirebilirsiniz.

ÇOK ÖZEL BİR SPOR ALANI.

CLA, optimize edilmiş yan desteğe ve entegre başlıkları AMG tasarım konseptine ait spor koltuklar¹ sizi gerekli pozisyonda tutar - Talep üzerine yeni bahia kahvesi suni deri ARTICO / mikrofiber MICROCUT veya sage grisi suni deri ARTICO döşemeler ile temin edilebilir. Hafıza fonksiyonu¹ ile 3 farklı koltuk pozisyonu kaydedebilir ve konforlu bir şekilde seçebilirsiniz.

¹Yapılandırmaya göre opsiyonel olarak tercih edilebilecek donanım.

SPORTİF VE KASLI DIŐ TASAİRİM.

CLA'nın atletik formu, sportif ve zarif GT arka tasarımında ortaya çıkar.
Difüzörün yeni görünümüne sahip arka tampon ve yeni tam
LED arka farlar, öz güvenli tasarımı modern bir şekilde vurgular.
Ve gece gündüz duygusal bir izlenim yaratır.





Geniş ekranlı ön konsol.

Ortak bir cam yüzey altında birleşen merkezi 10,25 inç gösterge ekranı, etkileyici geniş ekranlı bir ön konsol oluşturur. MBUX multimedya sisteminin en yeni nesli ile CLA Coupé daha da dijital, akıllı ve özel hale geldi.



Yeni tasarlanmış orta konsol.

Her şey hızlı bir şekilde elinizin altında ve kullanıma hazır. Eşya koyma gözü bulunan yeni orta konsol daha fazla depolama alanı sunar ve kumanda elemanları daha sezgisel bir şekilde düzenlenmiştir. Arkadan aydınlatmalı USB-C bağlantı noktalarıyla, siz ve yolcularınız mobil cihazlarınızı rahatça şarj edebilir ve gerekirse zarif bir gizleme bölmesinin arkasına saklayabilirsiniz.



Yeni hafif alaşım jantlar.

Kendinize has tarzınızı gösterin: AMG tasarım konsepti¹ ile birlikte örneğin aerodinamik açıdan optimize edilmiş çok kollu tasarıma sahip 19" hafif metal alaşım jantlar¹ ile. Veya halihazırda standart donanımına dahil edilmiş aynı zamanda aerodinamik açıdan optimize edilmiş 5 çift kollu tasarıma sahip 18" hafif metal alaşım jantlar ile.

¹Yapılandırmaya göre opsiyonel olarak tercih edilebilecek donanım.



Siyah açık gözenekli ahşap ıhlamur dekoratif parçalar.

Süsleme, iç mekanınıza bireysel bir görünüm kazandırır. İç mekana mükemmel uyum sağlar ve heyecan verici kontrastlar oluşturur. Böylelikle iç mekan tasarımını güçlendirir ve vurgular. Aynı zamanda süsleme, titiz bir işçilikle yapılan premium ürünün her zaman tanınan bir kalite özelliğidir.



Panoramik sunroof.

İster açık ister kapalı: Panoramik sunroof ile etkileyici özgürlük hissi- ni deneyimleyin ve iç mekanda rahat ve açık bir ambiyansın keyfini çıkarın. Cömert sürgülü tavan dışarıdan baktığınızda da eşsiz bir etki bırakır çünkü dış mekana hafiflik ve seçkinlik katar.

¹Yapılandırmaya göre opsiyonel olarak tercih edilebilecek donanım.



Dolby® Atmos surround'a sahip Burmester® ses sistemi.

12 hoparlör ve 590 watt sistem gücü ile efsanevi Burmester® surround ses sayesinde Dolby® Atmos kalitesinde daha fazla performans ve seçkinlik deneyimleyebilirsiniz. Zarif yazılı hoparlörler, ön ve arka koltuklar için isabetli bir şekilde optimize edebileceğiniz birinci sınıf üç boyutlu ses geliştirir.¹



48V teknolojisi.

Verimliliğin artırılması ve böylelikle azaltılmış bir yakıt tüketimi için tüm benzinli motorlarda şimdi bir yandan kayış tahrikli marş motoru alternatörünü çalıştıran ve diğer yandan kısa sürede ilave güç ve tork sağlayan 48V teknolojisi kullanılmaktadır.



AMG Line.

Sportifliğe verdiğiniz önemi gösterin. Bağımsız AMG Styling, Mercedes'inizi görsel bakımdan AMG modellerine yaklaştırır. Örneğin entegre baş desteklerine sahip spor koltuklar gibi unsurlar da bu genel izlenimi pekiştirir. Daha büyük olan fren tertibatı, sportif sürüşü destekler.¹

¹Yapılandırmaya göre opsiyonel olarak tercih edilebilecek donanım.



MERCEDES-AMG

Mercedes-AMG CLA 45 S 4MATIC+, yeni versiyonda da etkileyici tasarım ikonları olarak ününü sergiler. Her ikisi de şimdi AMG Performance ailesine net bir bağlılık olarak AMG'ye özgü dikey çitalara sahip radyatör kaplamasını, motor kaputundaki AMG armasını ve AMG ön tamponunu birleşik bir şekilde taşıyor. Buna daha keskin kesilmiş farlar, yeni AMG tasarımı hafif alaşım jantlar ve yeni tasarıma sahip arka lambalar da eklenmektedir.

www.mercedes-amg.com



AMG

Teknik veriler.

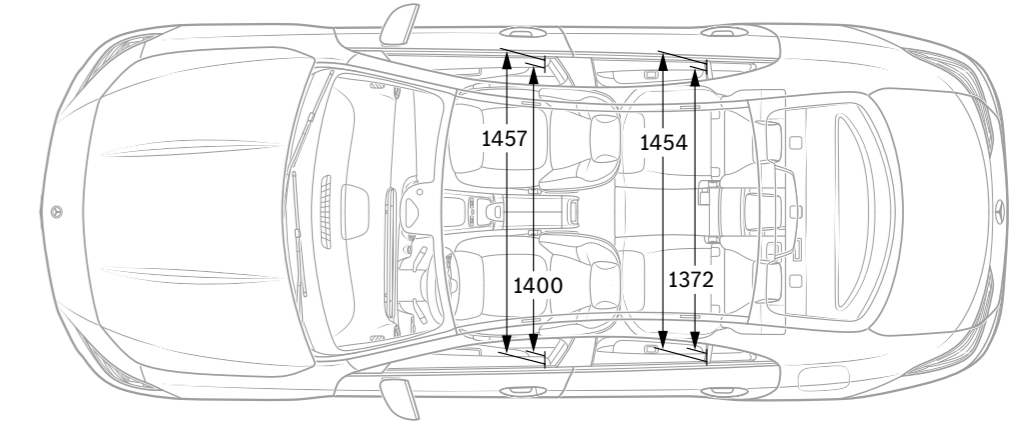
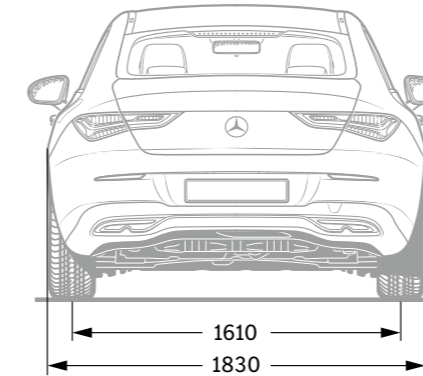
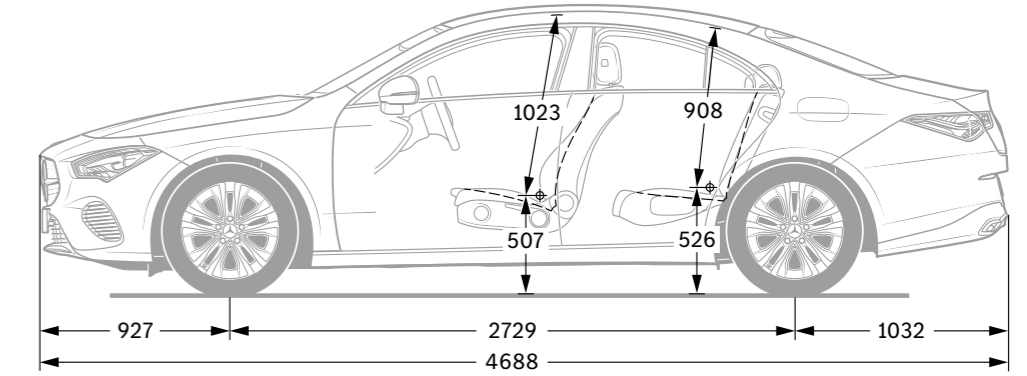
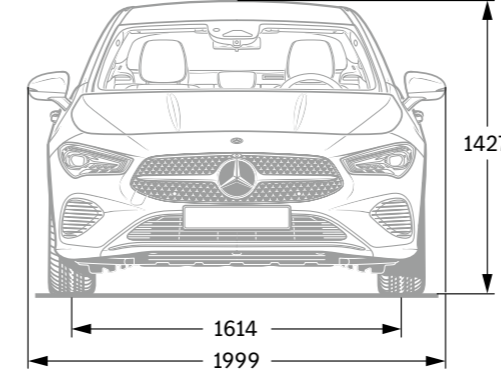
Silindir hacmi (cm³)
Nominal güç¹ (kW [PS], d/dk:da)
İvmelenme 0-100 km/saat (sn.)
Azami hız (km/saat)
Yakıt tüketimi⁴ (l/100 km)
Şehir içi
Şehir dışı
Karma
Karma CO₂ emisyonları⁴ (g/km)
Emisyon sınıfı⁵/Verimlilik sınıfı⁶

CLA 200	Mercedes-AMG CLA 45 S 4MATIC+
1332	1991
120 kW (163 PS)	310 kW (421 PS)
8,4	4,1
229	270
6,4	8,7
5,4	7,6
6,1	8,2
133	196
Euro 6	Euro 6

Motor için en iyisi:
Mercedes-Benz orijinal motor yağları.

¹Şu anda geçerli olan versiyonda (AB) 715/2007 sayılı yönetmeliğe göre nominal güç verileri. ²Kısa bir süreliğine mevcut. ³Elektronik olarak sınırlandırılmıştır. ⁴Belirtilen değerler, öngörülen ölçme yöntemine göre belirlenmiştir. Söz konusu değerler (AB) 2017/1153 yürütme yönetmeliğinin 2. maddesinin 1 numaralı hükmüne “NEFZ-CO₂ değerleridir”. Yakıt tüketim değerleri bu değerler temel alınarak hesaplanmıştır. Yeni otomobillerin resmi yakıt tüketimi ve resmi spesifik CO₂ emisyonları hakkında ayrıntılı bilgiler tüm satış noktalarından ve www.dat.de üzerinden Deutschen Automobil Treuhand GmbH'dan ücretsiz olarak temin edilebilen “Yeni otomobillerin yakıt tüketimi, CO₂ emisyonları ve akım tüketimi ile ilgili kılavuz”dan öğrenilebilir. Bilgiler, münferit bir araç ile ilgili olmayıp, bir teklifin parçası değildir; sadece çeşitli araç tipleri arasında karşılaştırma yapma amacına hizmet ederler. Değerler, seçilen özel donanımlara göre farklılık göstermektedir. ⁵Bu değer sadece Avrupa Birliği içerisinde geçerlidir. Ülkelere özgü farklılıklar olması mümkündür. ⁶Ölçülen CO₂ emisyonlarına dayanarak, aracın kütlesi dikkate alınarak belirlenmiştir. Yalnızca Almanya için geçerlidir. Ayrıntılı teknik verileri www.mercedes-benz.com.tr adresinde bulabilirsiniz.

Ölçüler.



Tüm veriler milimetre cinsindedir. Verilen ölçüler ortalama değerlerdir. Seri üretim kapsamındaki donanıma sahip ve yüksüz durumdaki araçlar için geçerlidir.

Bu yayında yer alan verilerle ilgili açıklamalar: Redaksiyonun sona erme tarihi olan 09.06.2023'den sonra üründe değişiklikler yapılmış olabilir. Teslimat süresi dahilinde, konstrüksiyon veya şekil değişiklikleri, renk tonunda sapmalar ve teslimat kapsamında üretici tarafından değişiklik yapma hakkı, değişiklikler veya sapmaların, satıcının menfaatleri gözetilerek, satın alan için kabul edilebilir sınırlar dahilinde kalması şartıyla saklıdır. Satıcı veya üretici, siparişi veya sipariş edilen satın alma konusunu işaret veya numaralarla tanımlıyorsa, sadece bu hususa dayanılarak hak talebinde bulunulamaz. Resimlerde, standart

teslimat kapsamında yer almayan aksesuarlar ve özel donanımlar gösterilmiş olabilir. Bu yayın uluslararası kullanılmaktadır. Yasal, hukuki ve vergi mevzuatı ile ilgili ifadeler ve bunların etkileri, bu basılı belgenin redaksiyonunun bitim tarihinde sadece Federal Almanya Cumhuriyeti için geçerlidir. Bu nedenle bağlayıcı son durum için lütfen Mercedes-Benz AG satış ortağına danışın.