

C-Serisi Sedan



Mercedes-Benz



Konfor alanınıza hoş geldiniz.

Sportif zarafet, yenilikçi güvenlik teknolojisi ve lüks iç mekan, C-Serisi Sedan'ı tamamen size ait bir konfor alanına dönüştürür.





Sportif tasarım, modern lüksle buluştu.

C-Serisi Sedan'ın dış mekan tasarımı, azaltılmış çizgiler ve özenli bir işçilikle şekillendirilmiş yüzeyindeki dokunuşlarla ön plana çıkar. Minimalist tasarım dili lüks ve sportifliği doğal bir şekilde birleştirir. Dinamik ön kısım, uzatılmış bir aks mesafesi ve sportif güç kubbeleri C-Serisi'ne net bir ileri itiş gücü kazandırır.

İç mekanı, modern konforun ifade şekli.

Dijital ön konsol, orta konsoldaki büyük dokunmatik ekran ve modern bir süsleme konsepti C-Serisi Sedan'ın modern lüksü temsil etmesini net bir şekilde ortaya koyuyor.

Tahrik sistemi: Yenilikçi ve verimli.

C-Serisi Sedan'da yeni nesil benzinli motor bulunur. Entegre marş jeneratörüne sahip yenilikçi teknolojisi, C-Serisi'nin çevik ve üstün bir şekilde hareket etmesini sağlar.





İçeri gelin ve rahat bir nefes alın.

C-Serisi Sedan'ın kapsamlı öne çıkan konfor özellikleri sizi ilk andan itibaren rahatlatır. Sekiz masaj programına sahip ergonomik koltuklardan, etkileyici ambiyans aydınlatması konseptine ve yol gösterici ENERGIZING PLUS paketine kadar yolculuğunuzda konforsuz bir saniyeniz bile olmayacak. Bu özellikler ve daha fazlası, C-Serisi Sedan'ınızı her durumda bir dinlenme vahasına dönüştürecek.

Güven vermek, onun doğasında var.

C-Serisi Sedan'daki akıllı güvenlik konsepti, kelimenin tam anlamıyla yol göstericidir. Birçok yenilik, her sürüşünüzü rahat ve güvenli bir hale getirir. Güncellenmiş sürüş paketi yardımcısı sizinle birlikte düşünür. Orta konsol hava yastığı ve PRE-SAFE® Impulse yan güvenlik sistemi sizi koruyabilen diğer güvenlik özellikleridir.





Modern lüks, dijital yüzünü gösteriyor.

Sesli kumanda ve multimedya sistemi sizin ihtiyaçlarınızdan ve taleplerinizden ilham alarak geliştirildi. En yenilikçi kumanda sistemi MBUX'in geliştirilmesi, C-Serisi Sedan'ınızı dijital bir konfor alanına dönüştürür. Buna navigasyon için artırılmış gerçeklik videosu veya genişletilmiş ön camda sanal gösterge paneli gibi yol gösterici özellikler dahildir.



Sizinle birlikte düşünür ve özellikle de sizi düşünür.

Trafikteki en stresli zamanınızda bile dinlenebileceğiniz bir konfor alanı düşünün. C-Serisi Sedan'ın bu yenilikçi güvenlik ve yardımcı sistemleri tüm bu konfor alanının bir parçasıdır ve araç içinde size maksimum seviyede yardımcı olur. Geliştirilmiş PRE-SAFE® Impulse yan güvenlik sistemi ve Sürüş Yardım Paketi PLUS, ciddi durumlarda sizi koruyabilir.



ENERGIZING Plus Paketi.

ENERGIZING Plus Paketi, tüm duyularınıza hitap eden birinci sınıf konfor sunar. Bu paket çok sayıda Premium donanımı yenilikçi zeka ile birleştirir. Direksiyon başında daha uzun bir performans ve daha rahat bir yolculuk için Mercedes'inizi size isteğinize göre canlandırabilir ve şımartabilir. Yedi adet değişken konfor programı ve ergonomik koltuklar gibi çekici ekstralar ile birlikte sunulur.

Ambiyans aydınlatması.

Aydınlatma konsepti orta konsoldan başlayarak tüm araç boyunca devam eder. 64 renk seçeneğiyle aracın iç dünyası dinamik olarak değişir. Aynı zamanda C-Serisi'nin birçok alanını farklı renklerle de aydınlatabilirsiniz. Arkanıza yaslanın ve bu kişiselleştirilebilen dünyanın keyfini çıkarın.

DIGITAL LIGHT.

Yüksek çözünürlüklü DIGITAL LIGHT her durumda ideal bir şekilde uyarlanır ve daha fazla konfor sağlar. Çeşitli ışık fonksiyonları ortama ve diğer trafik katılımcılarına göre tepki vererek ideal ışık koşulları sunar.

Sürücü ve ön yolcu için ergonomik koltuklar.

Şımartılmak için kendinizi ona bırakın. Bu koltuklar çok sayıda ayar seçeneğini özel rahatlama ekstraları ile birleştirir. Ergonomik ayrıntılar mükemmel bir oturma pozisyonu sağlar. Şişirilebilir yan minderler yoğun bir yan destek sunar. Azami altı farklı programa sahip rahatlatıcı masaj fonksiyonları her sürüşü bir şölene dönüştürür.

AMG tasarım konsepti.

AMG tasarımının güçlü gövde dizaynı, C-Serisi'ne sportif ve özel bir görünüm kazandırır. Böylelikle güçlü tasarım dili net bir şekilde dış mekana yansır. Yol tutuşunu artıran çevik sportif yürüyen aksam ve yeni nesil direksiyon, daha konforlu bir sürüş keyfi sunar.



Gece Paketi.

Gece Paketi ise görsel çekiciliği ön plana çıkarır. Çok sayıda dış mekan elementleri siyah renkte tasarlanmıştır. Bu, aracınızın sportif karakterini ve kişiselliğini vurgular. Böylelikle etkileyici tasarım ve seçkin sportiflik düşüncesini yansıtır.





Adaptif ayarlanabilir sönülemeye sahip yürüyen aksam.

Ayarlanabilir sönümlenme sistemine sahip yürüyen aksam sürüş tutumunuza ayak uydurur. Rahatlatıcı sürüş konforunu mu yoksa yüksek çevikliği mi tercih edeceğiniz, tamamen sizin kararınızdır: DYNAMIC SELECT kontrol düğmesi ile hızlıca "Comfort" veya "Sport" gibi farklı modlar arasında rahatlıkla geçiş yapın.



Entegre marş jeneratörü.

Performans verimlilikle buluşuyor: C-Serisi'nde motor ve şanzıman arasında ikinci nesil bir entegre marş jeneratörü bulunur. Bu yenilikçi sistem bir hibrit yardımcı motorun fonksiyonunu üstlenir. Bu sayede hızlanmada azami 200 Nm'lik ilave torktan faydalanılabilir.

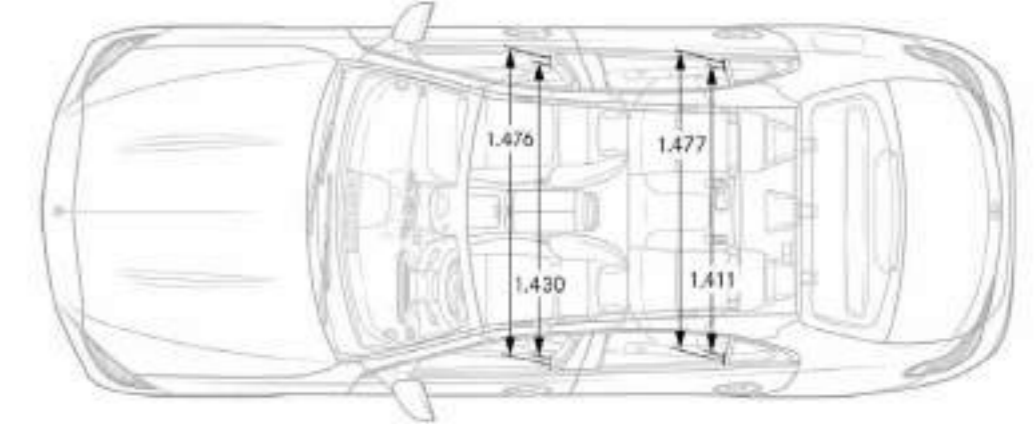
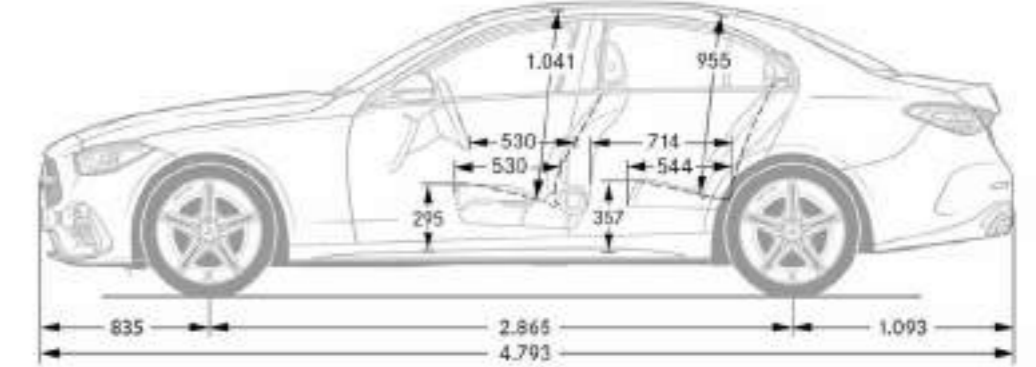
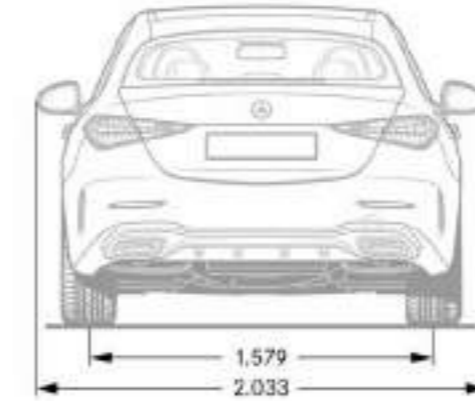
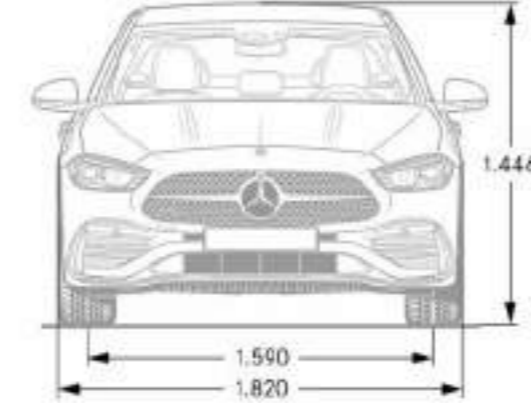
Teknik değerler.

	Benzinli motorlar
	C 200 4MATIC
Silindir hacmi (cm³)	1496
Nominal güç ¹ (kW [BG] d/dk.'da)	150 (204)/5800-6100
Maksimum tork (nm d/dk.'da)	300 /1800-4000
0-100 km/saat hızlanma (sn.)	7,1
Azami hız (km/saat)	241
Yakıt tüketimi ⁴ (l/100 km)	
Şehir içi	9,2
Şehir dışı	5,2
Karma	6,6
Karma CO ₂ emisyonları ⁴ (g/km)	152
Emisyon sınıfı ⁵ /Verimlilik sınıfı ⁶	B

Motor için en iyisi:
Mercedes-Benz orijinal motor yağları.

¹ Şu anda geçerli olan versiyonda 715/2007 (EG) sayılı yönetmeliğe göre nominal güç verileri. ² Kısa bir süreliğine mevcut. ³ Elektronik olarak sınırlandırılmıştır. ⁴ Belirtilen değerler, öngörülen ölçme yöntemine göre belirlenmiştir. 2017/1153 (AB) sayılı uygulama direktifinin 2. maddesinin 1 numaralı hükmüne göre belirlenen "NEFZ-CO₂ değerleri" söz konusudur. Yakıt tüketim değerleri bu değerler temel alınarak hesaplanmıştır. Yeni otomobillerin resmi yakıt tüketimi ve resmi spesifik CO₂ emisyonları hakkında ayrıntılı bilgiler tüm satış noktalarından ve www.dat.de üzerinden Automobil Treuhand GmbH'dan ücretsiz olarak temin edilebilen "Yeni otomobillerin yakıt tüketimi, CO₂ emisyonları ve akım tüketimi ile ilgili kılavuz" dan öğrenilebilir. Bilgiler, münferit bir araç ile ilgili olmayıp, bir teklifin parçası değildir; sadece çeşitli araç tipleri arasında karşılaştırma yapma amacına hizmet ederler. Değerler, seçilen özel donanımlara göre farklılık göstermektedir. ⁵ Bu değer sadece Avrupa Birliği içerisinde geçerlidir. Ülkelere özgü farklılıklar olması mümkündür. ⁶ Ölçülmüş CO₂ emisyonlarına dayanarak, aracın kütlesi dikkate alınarak belirlenmiştir. Yalnızca Almanya için geçerlidir. Ayrıntılı teknik değerleri www.mercedes-benz.com.tr adresinde bulabilirsiniz.

Ölçüler.



Tüm veriler milimetre cinsindedir. Verilen ölçüler ortalama değerlerdir. Temel donanıma sahip ve yüksüz durumdaki araçlar için geçerlidir.