



A-SERİSİ SEDAN.

Mercedes-Benz



A-SERİSİ SEDAN. HER GÜNÜN YILDIZI.

A-Serisi Sedan, zarif sportifliđi birinci sınıf konforla birleřtirir. Gn boyu yanınızdan ayrılmayacak, her deneyiminizde size eřlik edecek yol arkadařınızı keřfediniz.





HER AÇIDAN DİNAMİK.

A-Serisi ilk izlenim olarak dışarıdan bakıldığında etkileyici ve sportif tarzıyla ön plana çıkar. Standart olarak sunulan yeni LED arka lambalar gibi çarpıcı tasarım detaylarıyla kusursuz bir şıklık vadeder.



EN ÜST DÜZEYDE GÖSTERİŞ İÇİN ETKİLEYİCİ ÖN TASARIM.

A-Serisi Sedan'ın dış mekan tasarımı, duyguları ve sportif tutkuları hiç olmadığı kadar güçlü temsil eder. Bu deneyim, Mercedes-Benz yıldız desenli radyatör ızgarası ve opsiyonel olarak sunulan MULTIBEAM LED teknolojili farlarla yenilikçi ön kısımdan başlar. Motor kaputundaki öne doğru eğimli güç kubbeleri gibi vurgularla zirveye ulaşır.



HER GÜN PARLAYAN GERÇEK BİR YILDIZ.

Yola çıkın ve hedefinize konforlu bir şekilde ulaşın. A-Serisi Sedan, üst düzey konfor özellikleriyle sizi şımartır. Her bir yolculukta, 64 farklı renkle büyüleyici dünyalar yaratan duygusal ambiyans aydınlatmasıyla hayatın farklı renklerini deneyimler, efsanevi Burmester® surround ses sistemi sayesinde yoğun ve özel bir dinleme keyfi yaşarsınız.

Gösterimdeki parmak izi sensörü şu anda mevcut değildir.



10.25 inç, merkezi medya ekranı.

Yenilikçi MBUX bilgi ve eğlence sisteminin ikinci nesli, A-Serisi Sedan'ın iç mekanını daha da dijitalleştirir. Geliştirilmiş kullanım konseptini, standart olarak sunulan 26 cm (10,25 inç) medya ekranında deneyimleyin. Kişisel ayarlarınızı etkinleştirmek ve yönetmek için opsiyonel parmak izi tarayıcısı aracılığıyla kişisel profilinizi çağırın.



KEYLESS-GO ANAHTARSIZ GİRİŞ VE EASY-PACK BAGAJ KAPAĞI.

KEYLESS-GO Konfor Paketi sayesinde A-Serisi Sedan'ın anahtarını elinize almadan, yalnızca kapı koluna dokunarak kapınızı açabilir veya kilitleyebilirsiniz. EASY-PACK ise bagajınız yüklü bir şekilde alışverişten döndüğünüz zaman, tamponun altına doğru ayağınızı uzattığınızda bu basit hareketle bagaj kapağını açar.



3 kollu tasarıma sahip çok fonksiyonlu direksiyon simidi.

A-Serisi Sedan ile yeni nesil bir direksiyon simidinin heyecanı sizi bekliyor. 3 kollu tasarıma sahip çok fonksiyonlu spor direksiyon simidi, kusursuz bir şekilde entegre edilmiş dokunmatik kumanda alanları ve sezgisel mantığı sayesinde kumanda işlemini kolaylaştırır.



Çarpıcı tasarımıyla yeni hafif metal alaşımlı jantlar.

Dıştan gömme hafif metal alaşımlı jantlar, 18 ila 19 inç boyutları arasında değişen jant seçenekleriyle A-Serisi Sedan'ın sportif karakterini vurgular.



Geri dönüştürülmüş malzemeler.

Etkileyici derecede sürdürülebilir: A-Serisi Sedan'da standart olarak sunulan ARTICO suni deri koruyucu kumaş döşeme, plastik şişeler gibi %100 geri dönüştürülmüş malzemelerden üretilmiştir.

Gösterimdeki parmak izi sensörü şu anda mevcut değildir.
*Görseldeki döşeme pazarda sunulanla farklılık gösterebilir.



AMG tasarım konsepti.

Sportifliğe verdiğiniz önemi gösterin. AMG tasarım konsepti, A-Serisi Sedan'ı görsel bakımdan AMG modellerine yakınlaştırır. Entegre baş desteklerine sahip spor koltuklar gibi detaylar bu izlenimi pekiştirir. Sportif motor sesi, sürüş keyfinize yarış sporlarından bir esinti katar.



Teknik veriler.

Silindir hacmi (cm ³)
Nominal güç ¹ (kW [BG], d/dk:da)
Hızlanma 0-100 km/saat (sn.)
Azami hız (km/saat)
Yakıt tüketimi ⁴ (l/100 km)
Şehir içi
Şehir dışı
Karma
Karma CO ₂ emisyonları ⁴ (g/km)
Emisyon sınıfı ⁵ /Verimlilik sınıfı ⁶

Benzinli motorlar

A200

1.332

120 kW (163 PS)

8,1

230

6,2

5,3

5,7

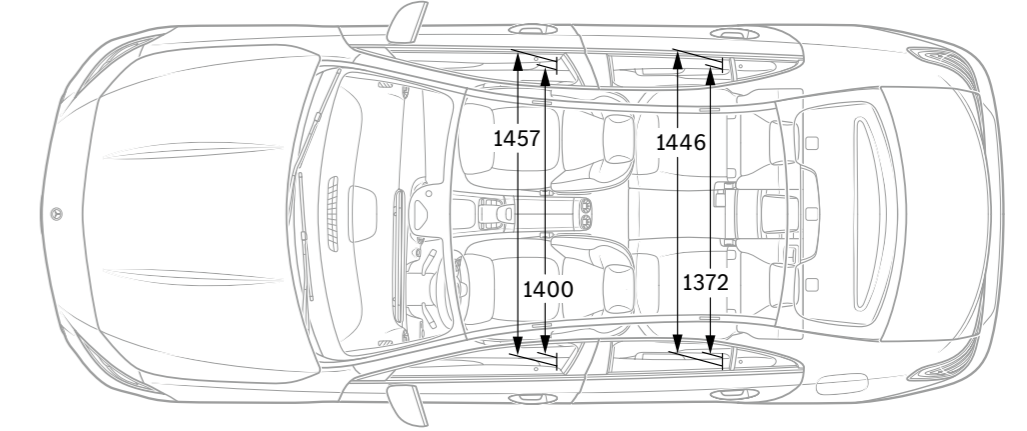
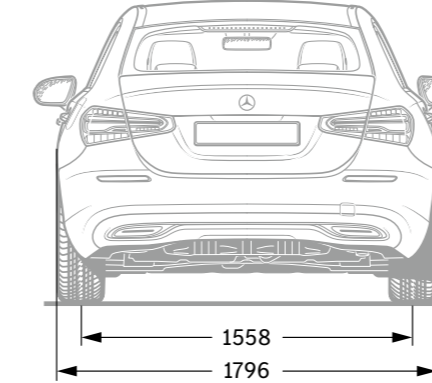
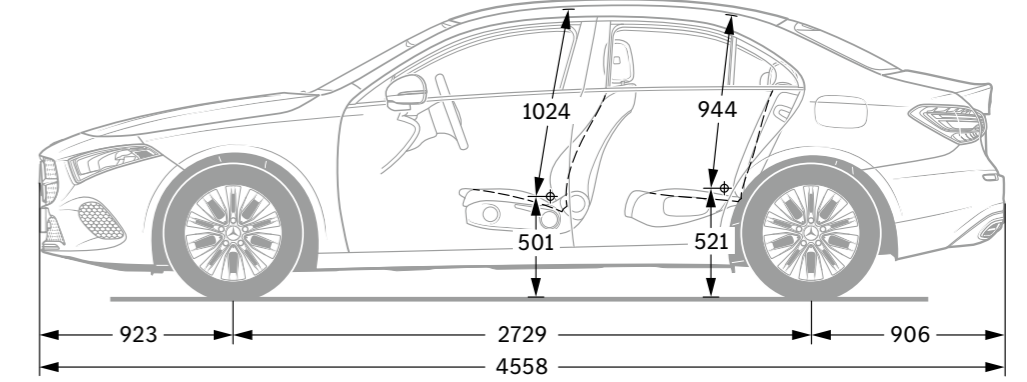
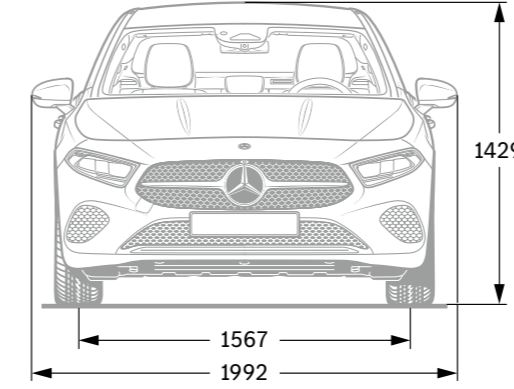
131

Euro 6

Motor için en iyisi:
Mercedes-Benz Orijinal Motor Yağları.

¹Şu anda geçerli olan versiyonda (EG) 715/2007 sayılı yönetmeliğe göre nominal güç verileri. ²Kısa bir süreliğine mevcuttur. ³Elektronik olarak sınırlandırılmıştır. ⁴Belirtilen değerler, öngörülen ölçme yöntemine göre belirlenmiştir. Söz konusu değerler, "NEFZ-CO₂ değerleri" olarak (AB) 2017/1153 yürütme yönetmeliğinin 2. maddesinin 1 numaralı hükmüne göre belirlenmiştir. Yakıt tüketim değerleri bu değerler temel alınarak hesaplanmıştır. Yeni otomobillerin resmi yakıt tüketimi ve resmi spesifik CO₂ emisyonları hakkında ayrıntılı bilgiler tüm satış noktalarından ve www.dat.de üzerinden Automobil Treuhand GmbH'dan ücretsiz olarak temin edilebilen "Yeni otomobillerin yakıt tüketimi, CO₂ emisyonları ve akım tüketimi ile ilgili kılavuz"dan öğrenilebilir. Bilgiler, münferit bir araç ile ilgili olmayıp, bir teklifin parçası değildir; sadece çeşitli araç tipleri arasında karşılaştırma yapma amacına hizmet ederler. Değerler, seçilen özel donanımlara göre farklılık göstermektedir. ⁵Bu değer sadece Avrupa Birliği içerisinde geçerlidir. Ülkelere özgü farklılıklar olması mümkündür. ⁶Ölçülen CO₂ emisyonlarına dayanarak, aracın kütlesi dikkate alınarak belirlenmiştir. Yalnızca Almanya için geçerlidir. Ayrıntılı teknik değerleri www.mercedes-benz.com.tradresinde bulabilirsiniz

Ölçüler.



Tüm veriler milimetre cinsindedir. Verilen ölçüler ortalama değerlerdir. Temel donanıma sahip ve yüksüz durumdaki araçlar için geçerlidir.

Bu yayında yer alan verilerle ilgili açıklamalar: Teslimat süresi dahilinde, konstrüksiyon veya şekil değişiklikleri, renk tonunda sapmalar ve teslimat kapsamında üretici tarafından değişiklik yapma hakkı, değişiklikler veya sapmaların, satıcının menfaatlerinin gözetilmesi ve satın alan için kabul edilebilir sınırlar dahilinde kalması şartıyla saklıdır. Satıcı veya üretici, siparişi veya sipariş edilen satın alma konusunu işaret veya numaralarla tanımlıyorsa, sadece bu hususa dayanarak hiçbir hak talebinde bulunulamaz. Resimler, standart teslimat kapsamında yer almayan aksesuarlar ve özel donanımlar içerebilir.

Bu yayın her ülkede sunulmayan tip ve hizmetler içerebilir. Yönetmeliksel, hukuksal ve vergi mevzuatı ile ilgili ifadeler ve bunların etkileri, sadece Federal Almanya Cumhuriyeti için bu basılı belgenin redaksiyonunun bitim tarihinde geçerlidir. Bu nedenle bağlayıcı son durum için lütfen Mercedes-Benz AG satış partnerine danışın.